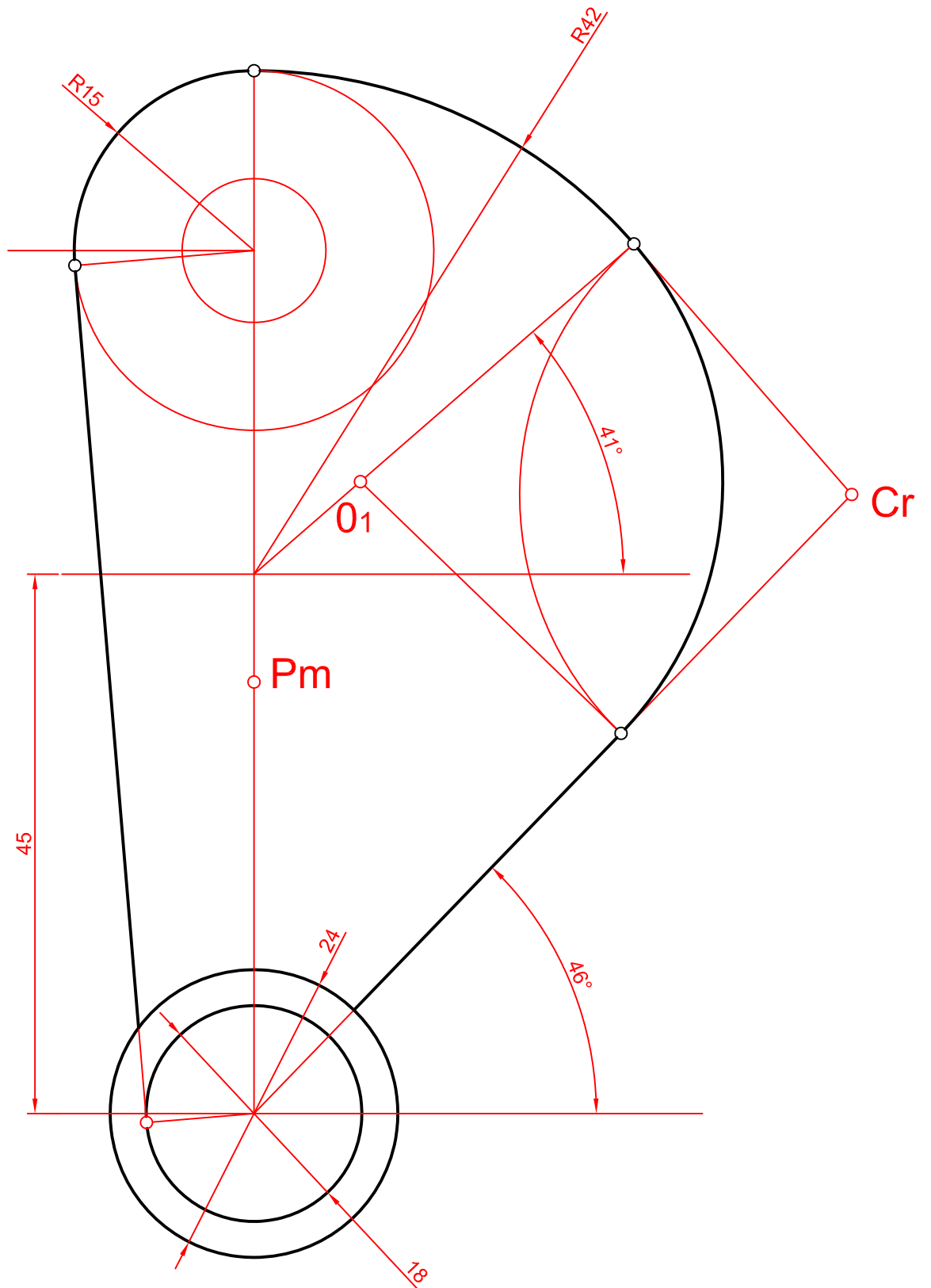
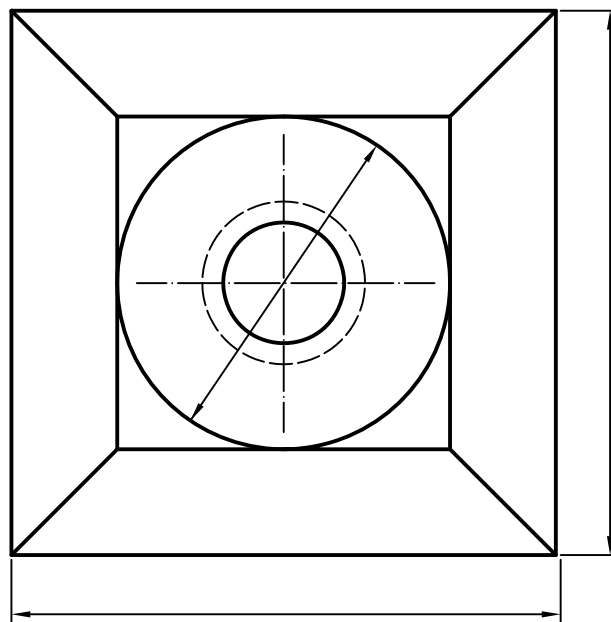
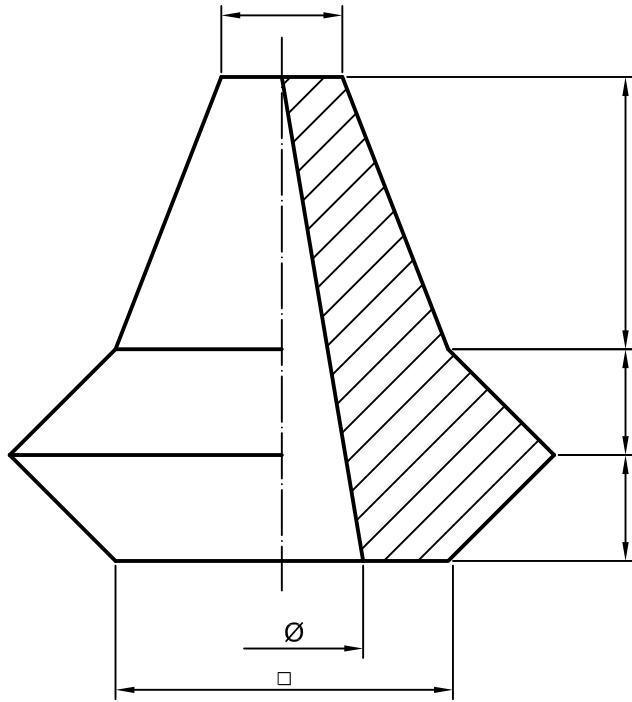


OPCIÓN A. Ejercicio 1: Se da el croquis acotado de una hélice. Reproducir a escala 2/1 una de las aspas de la hélice dejando reseñadas todas las construcciones auxiliares que se presenten. Los puntos de tangencia deben resaltarse mediante un pequeño. Utilícese el centro "O" para centrar la figura.



NOTA	DIBUJADO	FECHA	NOMBRE APELLIDOS

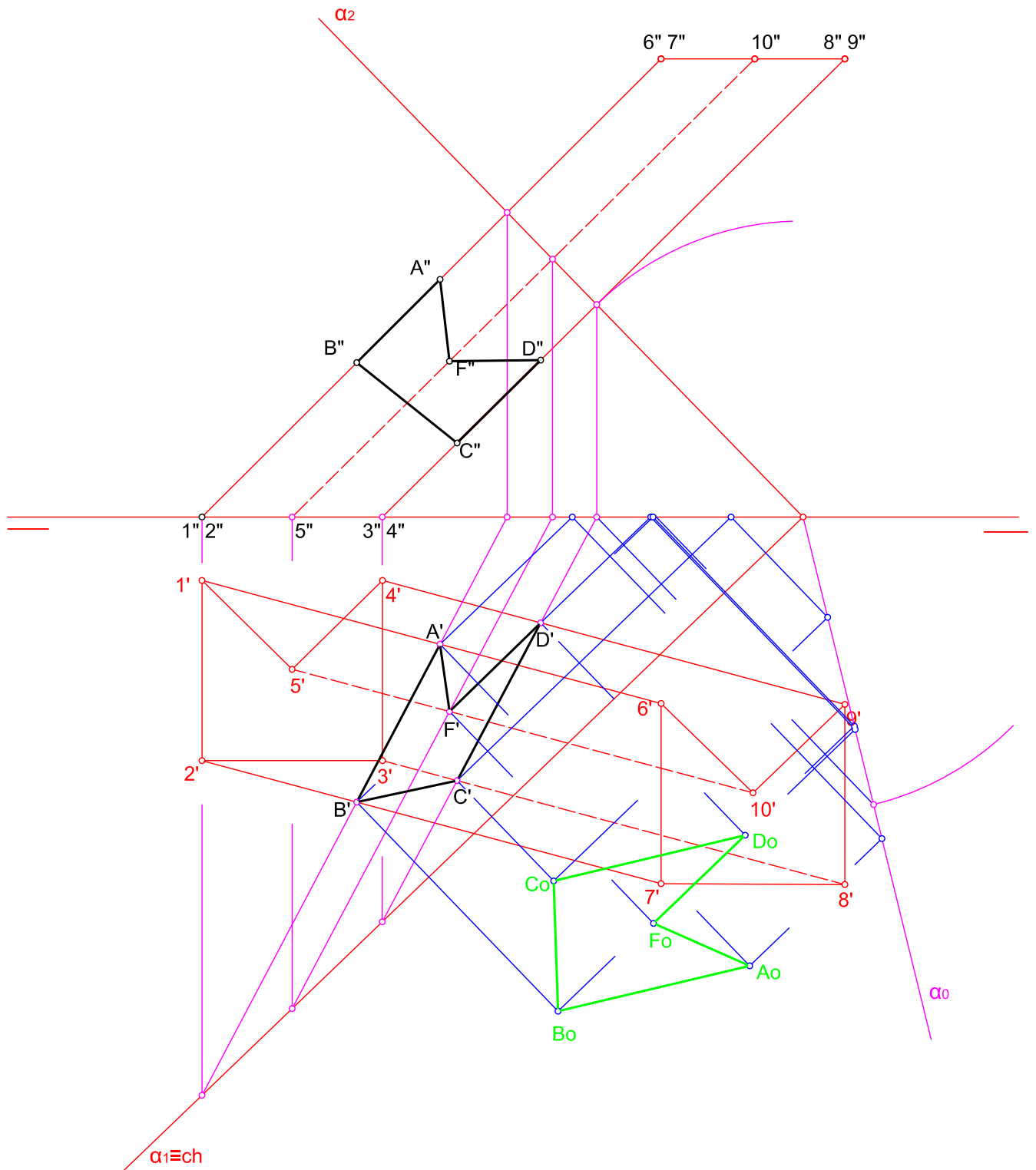
Opción A. Ejercicio 2: Se da la perspectiva de una pieza mecánica. Realizar el número mínimo de vistas necesarias para definirla seleccionando el alzado más conveniente. Posteriormente acotar sin cifras las vistas realizadas. No se establece escala de trabajo y se podrá operar a mano alzada o, si se desea, con instrumentos. Cuidese la proporción y correspondencia.



Nota: para su representación podría bastar con el alzado empleando los símbolos reglamentarios, pero las cotas se cruzarían.

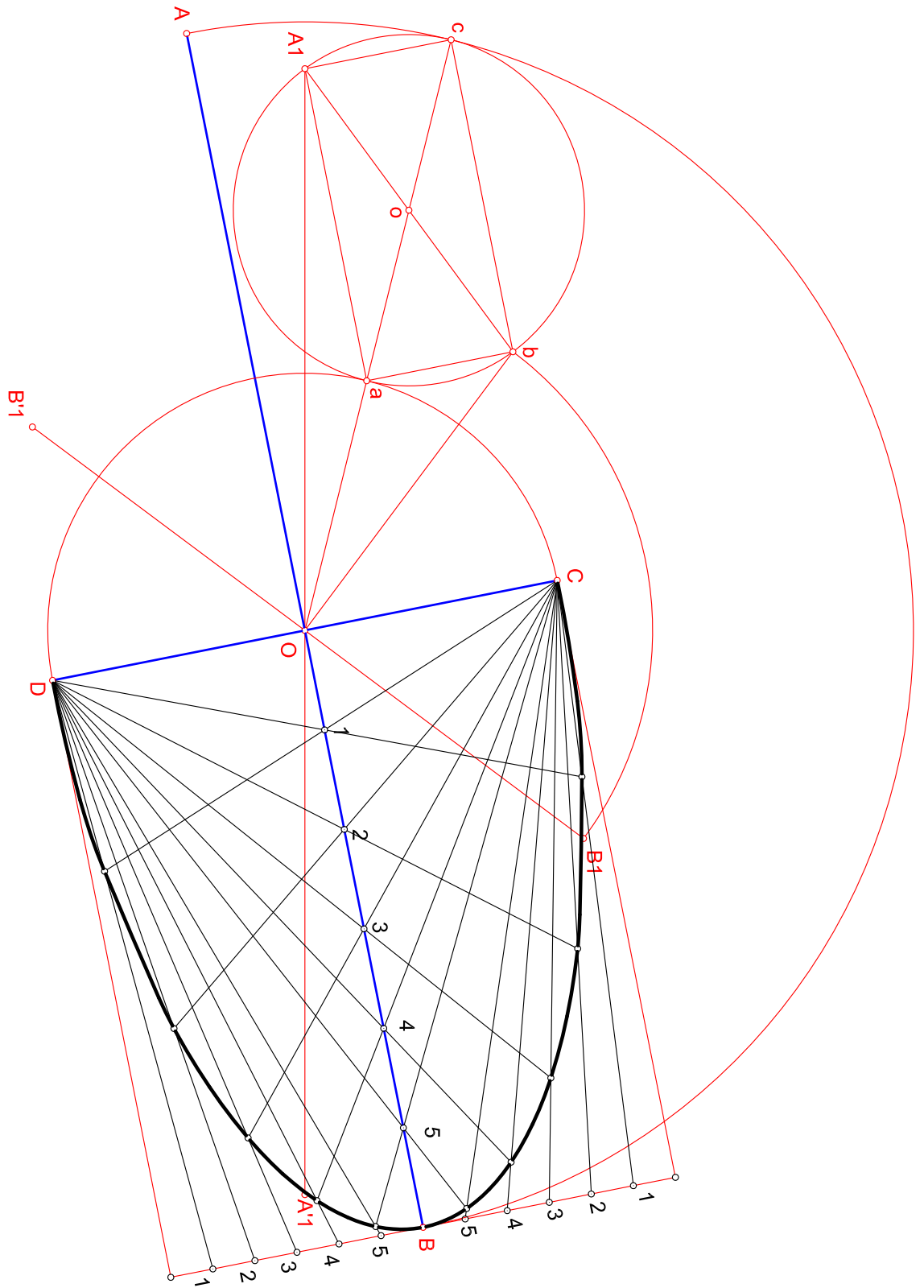
NOTA	DIBUJADO	FECHA	NOMBRE APELLIDOS

Opción A. Ejercicio 3: En la figura se representa parcialmente las proyecciones de un prisma oblicuo cuya base está definida en el orden de los vértices 1'-2'-3'-4'-5'. Completa las proyecciones horizontal y vertical del prisma y determina en proyección y verdadera magnitud la sección producida por el plano α



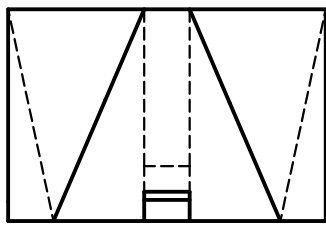
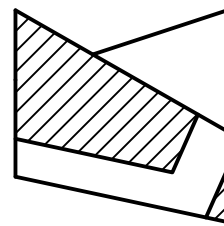
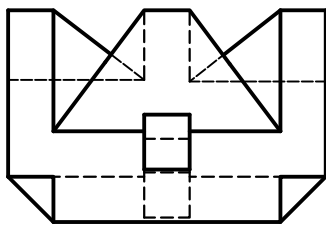
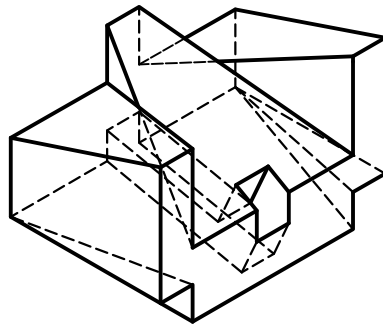
NOTA	DIBUJADO	FECHA	NOMBRE APELLIDOS

Opción B. Ejercicio1: Obtener los ejes de la elipse definida a partir de la pareja de diámetros conjugados de la figura (A1-A'1, B1- B'1). Posteriormente construir la mitad de dicha cónica mediante haces proyectivos. Se tomarán un mínimo de 5 divisiones. Se recomienda girar la hoja posicionándola en forma apaisada.



NOTA	DIBUJADO	FECHA	NOMBRE APELLIDOS

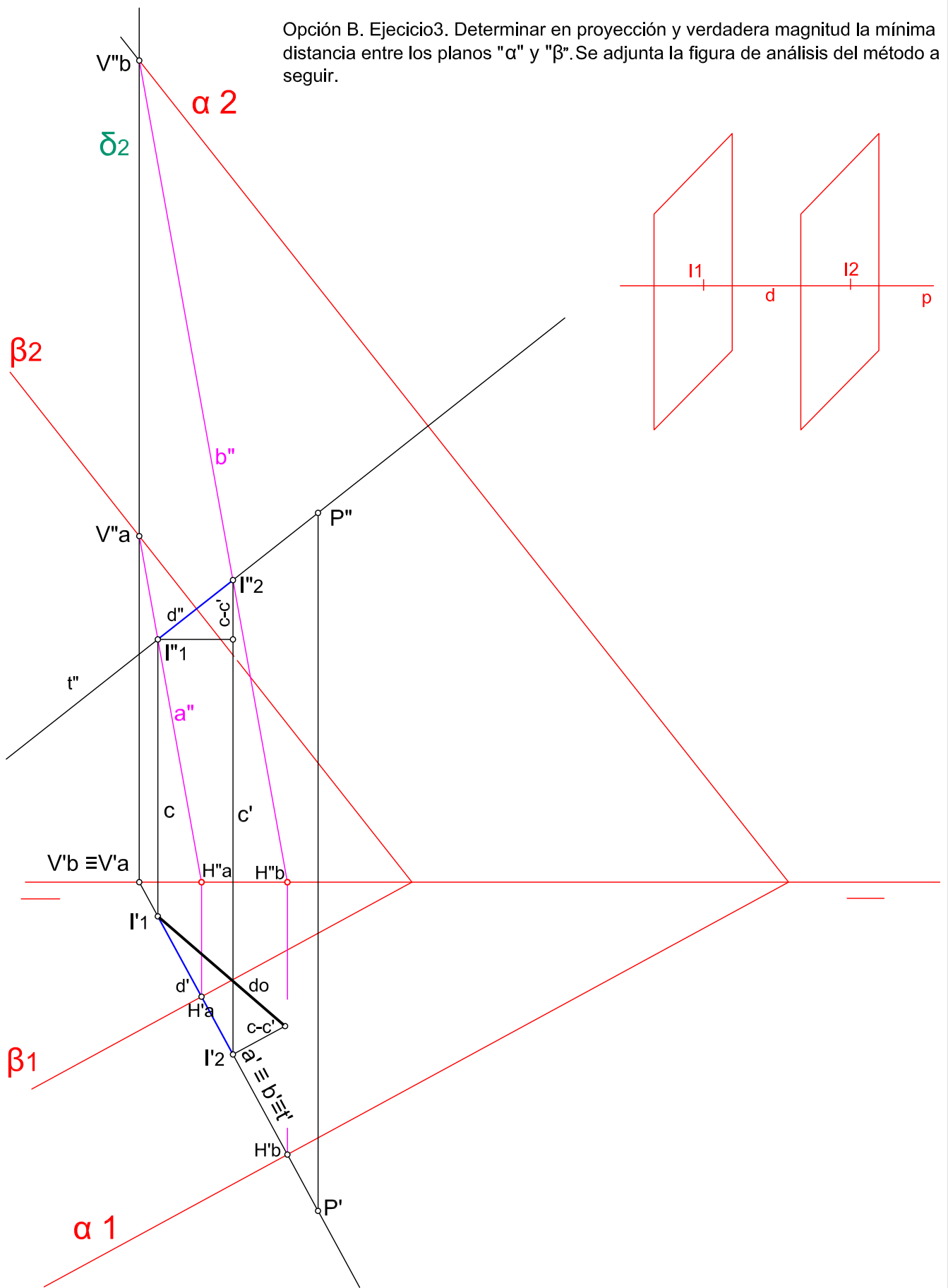
Opción B. Ejercicio 2: Se da la perspectiva de una pieza mecánica. Realizar el número mínimo de vistas necesarias para definirla seleccionando el alzado más conveniente. No se establece escala de trabajo y se podrá operar a mano alzada o, si se desea, con instrumentos. Cuidese la proporción y correspondencia.



NOTA: La situación de la perspectiva y sus dimensiones pueden ser diferentes a las propuestas.

NOTA	DIBUJADO	FECHA	NOMBRE APELLIDOS

Opción B. Ejercicio3. Determinar en proyección y verdadera magnitud la mínima distancia entre los planos "α" y "β". Se adjunta la figura de análisis del método a seguir.



© 2013 www.ramondelagujilla.com

NOTA	DIBUJADO	FECHA	NOMBRE APELLIDOS