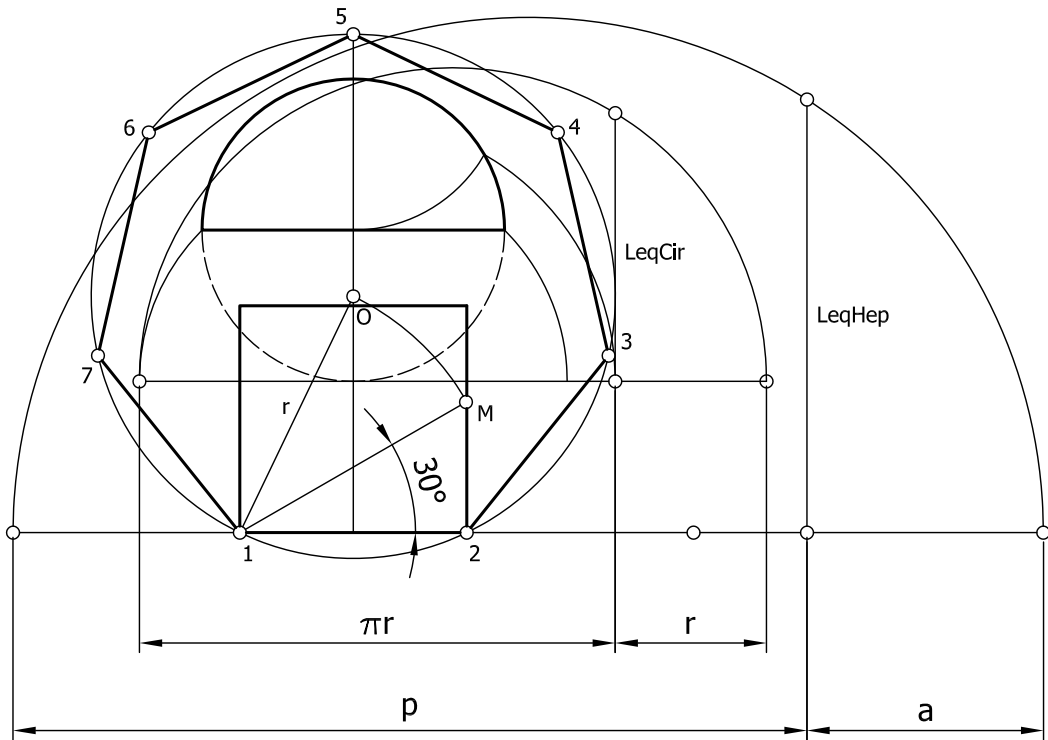
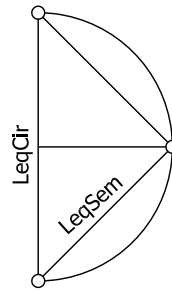
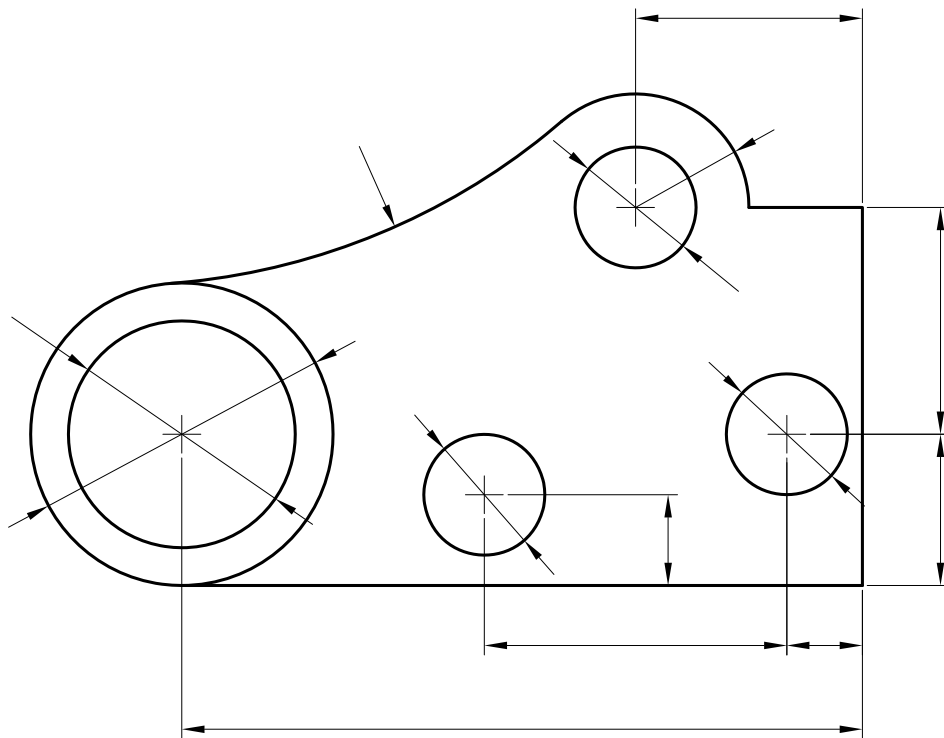
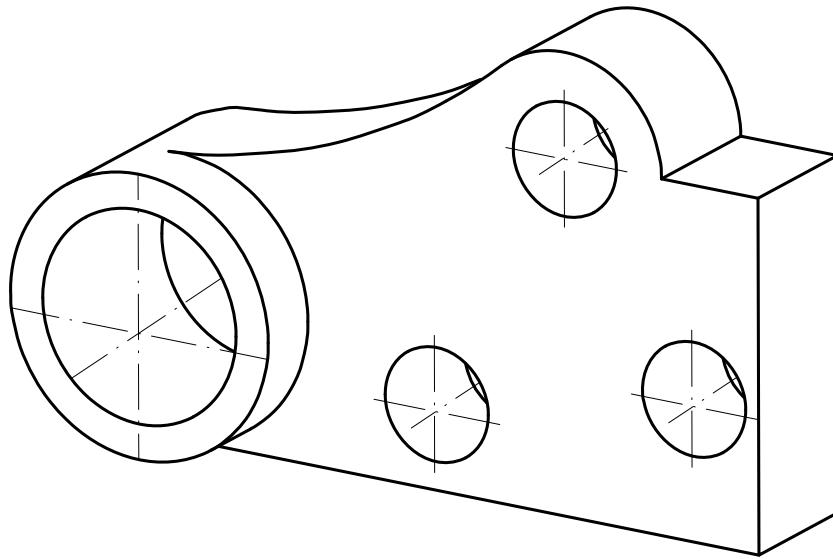
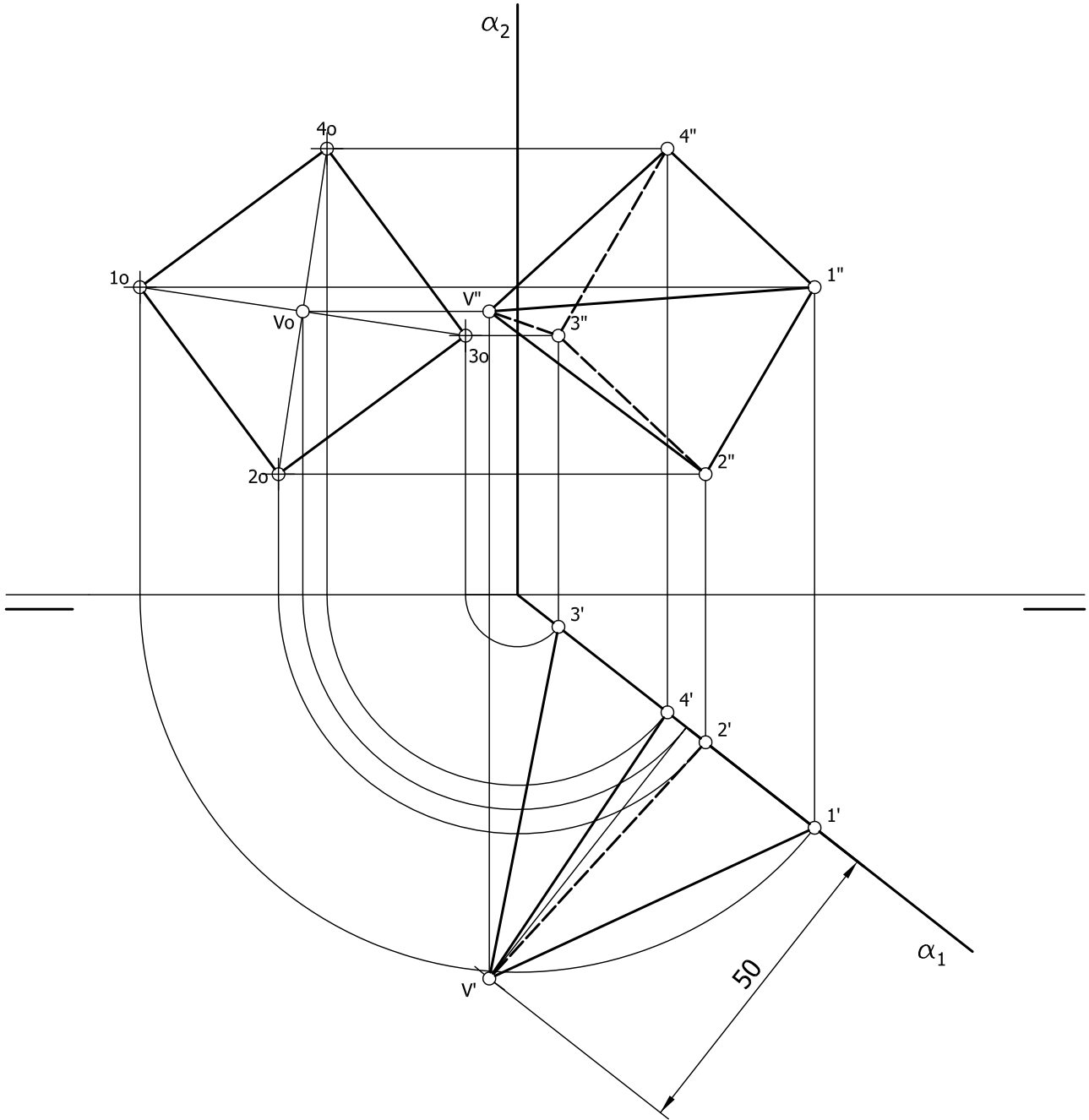
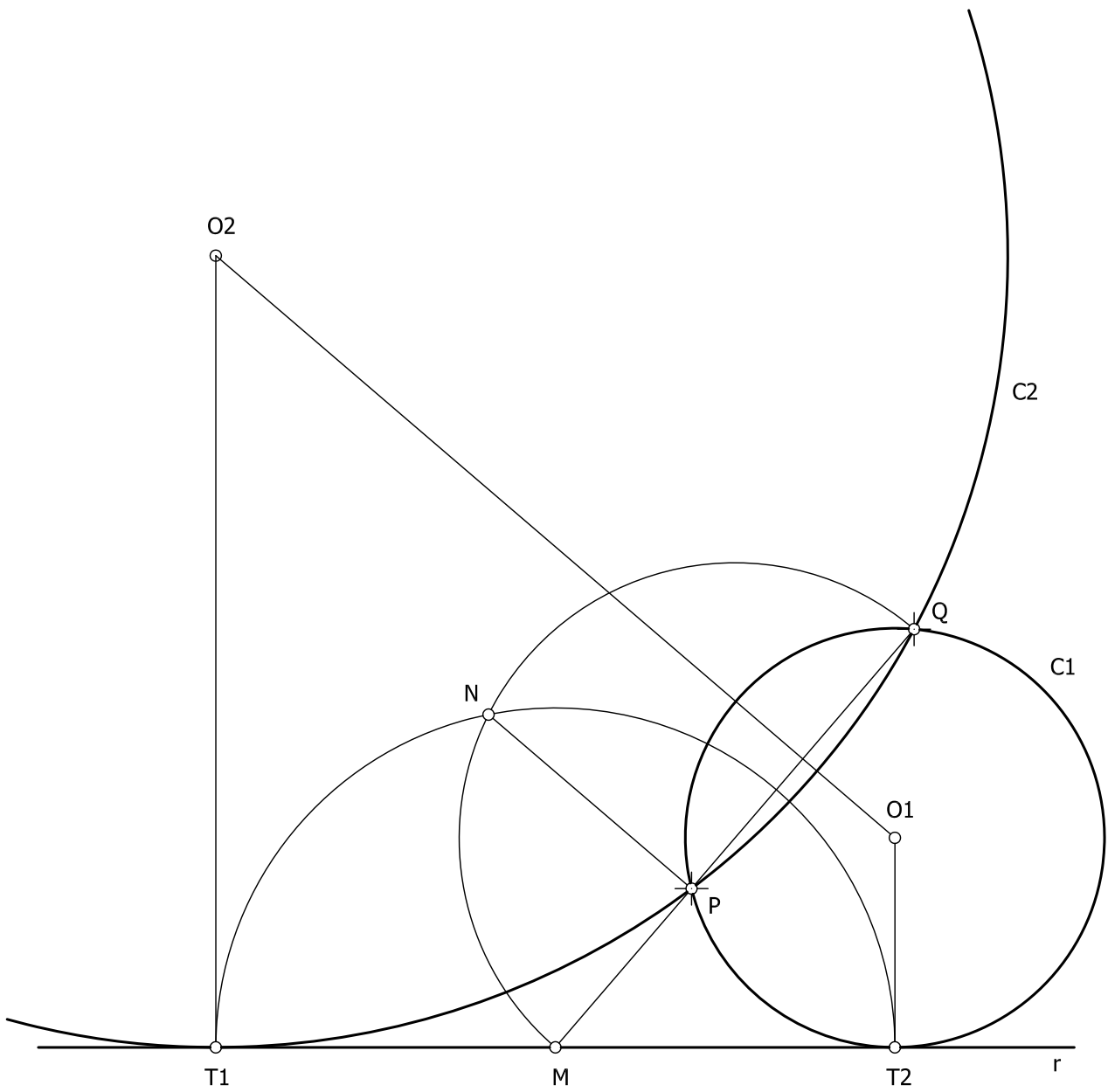


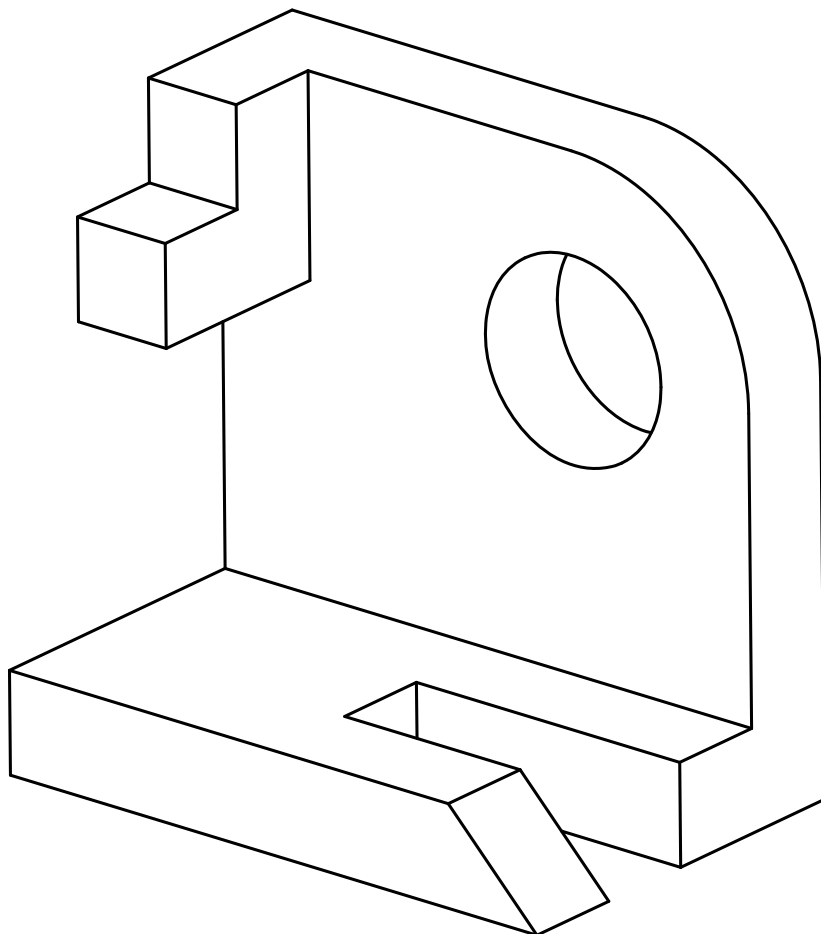
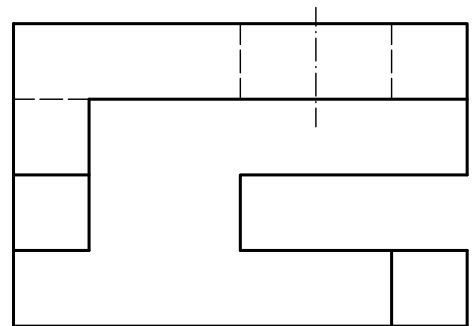
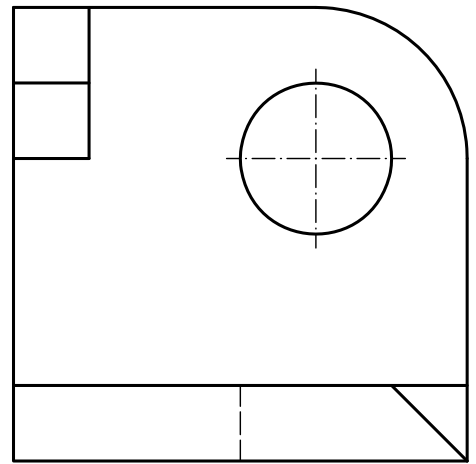
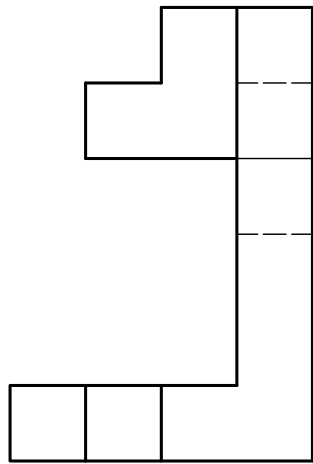
Figura escalada

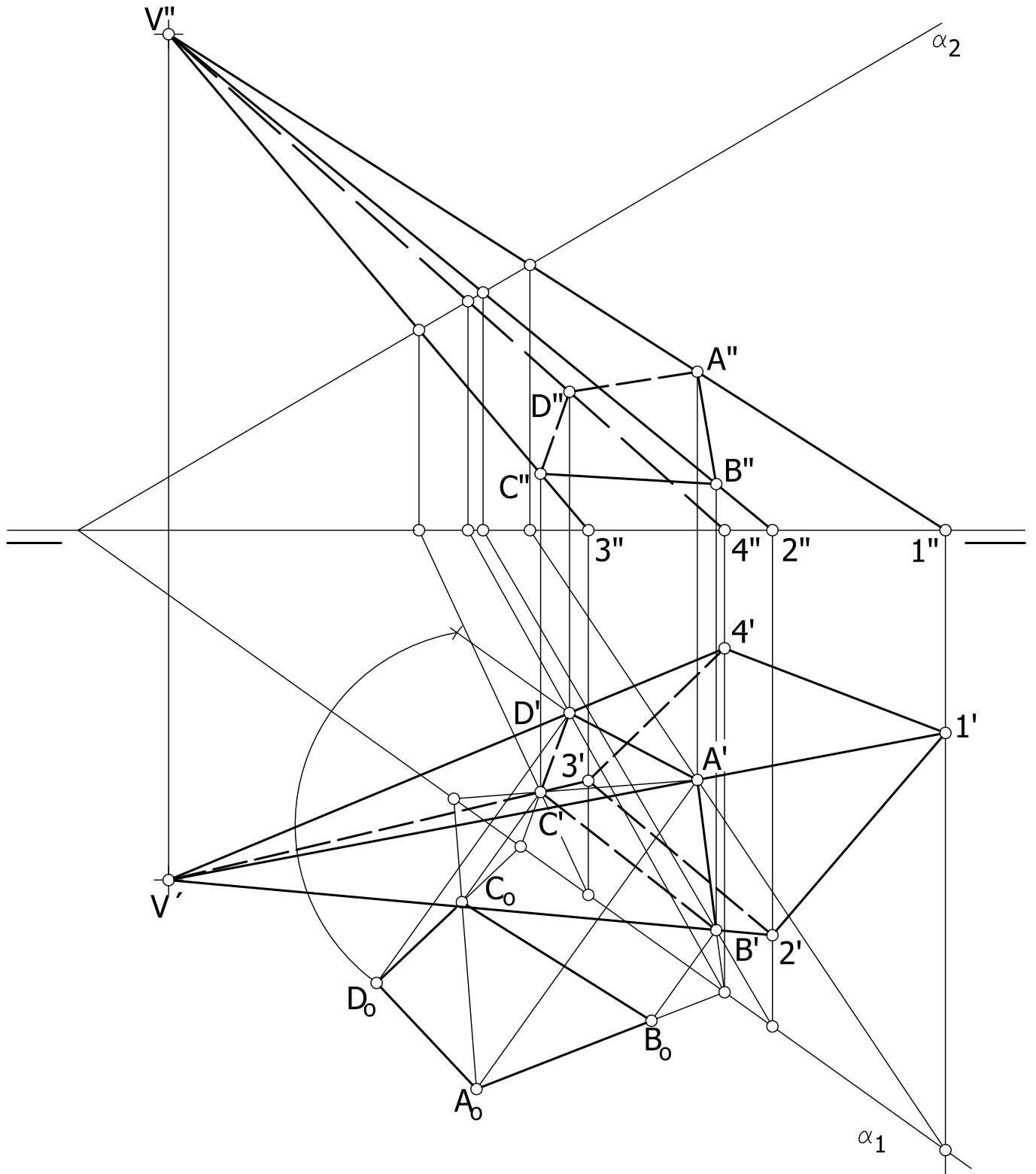














CORRESPONDENCIA CON EL PROGRAMA OFICIAL

OPCIÓN A**Ejercicio nº 1**

TEMA 6º.- Trazados geométricos. Concepto de igualdad y semejanza entre polígonos. Figuras iguales por triangulación y rodeo. Figuras semejantes: construcciones. Simetrías axial y central. Segmento medio proporcional de 2 lados. Aplicaciones a cuadraturas: cuadrado equivalente a un triángulo, cuadrado equivalente a un rectángulo, cuadrado equivalente a un trapecioide, cuadrado equivalente a un pentágono regular, triangulación, cuadrado equivalente a una circunferencia, cuadrado aproximadamente equivalente a un sector circular, cuadrado equivalente a una superficie cualquiera por descomposición en formas más sencillas. Rectificación de la semicircunferencia. Rectificación de la circunferencia.

TEMA 7º.- Trazados geométricos. Concepto de polígono regular convexo y estrellado. Ángulos central e interior. Obtención de estrellados. Construcciones exactas de polígonos regulares inscritos en circunferencia (3, 4, 5, 6, 8 ...). Construcciones aproximadas (7 y 9). Polígonos regulares dado el lado. Construcciones de polígonos regulares convexos y estrellados por caminos de semejanza.

Ejercicio nº 2

TEMA 23º.- Normalización y croquización. Mecanismo de la visualización: planta, alzado y perfil. Elección correcta del alzado. Número de vistas necesario. Situación y correspondencia entre las vistas. Los ejes de revolución y simetría. Aristas visibles y ocultas.

TEMA 25º.- Normalización y croquización. La acotación en elementos técnicos. Principios generales y básicos. Acotación de elementos rectilíneos y curvos. Determinación de croquis acotados de piezas sencillas, a partir de representaciones en perspectiva.

Ejercicio nº 3

TEMA 18º.- El sistema diédrico. La perpendicularidad: generalidades. Recta perpendicular a un plano, o plano perpendicular a una recta: problemas determinados que se presentan. La perpendicularidad entre rectas y entre planos: problemas determinados que se presentan. Aplicaciones a casos de mínimas distancia.

TEMA 21º.- El sistema diédrico. Representación de sólidos. El tetraedro: relaciones entre elementos básicos. Representaciones del tetraedro apoyado en un plano cualquiera. El exaedro: relaciones entre elementos básicos. Representaciones del exaedro apoyado en un plano cualquiera. El octaedro: relaciones entre elementos básicos. Representaciones del octaedro con una de sus diagonales perpendicular a un plano cualquiera. La pirámide recta y oblicua. Representaciones de la pirámide apoyada en un plano cualquiera. El prisma recto y oblicuo. Representaciones del prisma apoyado en un plano cualquiera. El cono recto y oblicuo. Representaciones del cono apoyado en un plano cualquiera. El cilindro recto y oblicuo. Representaciones del cilindro apoyado en un plano cualquiera. Secciones del tetraedro, exaedro, octaedro, pirámide, prisma, cono y cilindro por un plano cualquiera. Verdaderas magnitudes. Aristas visibles y ocultas.

**OPCIÓN B****Ejercicio nº 1**

TEMA 8º.- Trazados geométricos. Estudio sistemático de las tangencias. Procedimientos de resolución. Número de soluciones y de datos precisos. Concepto de potencia. Casos de tangencias en los que las soluciones sean rectas: rectas tangentes a una circunferencia "c" en un punto "Pc" de esta, rectas tangentes a una circunferencia "c" paralelas a una dirección dada "d", rectas tangentes a una circunferencia "c" desde un punto exterior "Pe", rectas tangentes comunes a dos circunferencias "c y c' ".

TEMA 9º.- Trazados geométricos. Casos de problemas de tangencias en los que las soluciones sean circunferencia: circunferencias tangentes a una recta "r" en un punto de ella "Pr" conocido el radio "p" de la solución, circunferencias tangentes a una circunferencia "c" en un punto de ella "Pc" conocido el radio "p" de la solución, circunferencias tangentes a una recta "r" en un punto de ella "Pr" y que pasen por un punto exterior "P", circunferencias tangentes a una circunferencia "c" en un punto "Pc" de ella y que pasen por un punto exterior "Pe", circunferencias tangentes a una recta "r" que pasen por un punto exterior "Pe" conocido el radio "p" de las soluciones, circunferencias tangentes a una circunferencia "c" que pasen por un punto exterior "Pe" conocido el radio "p" de las soluciones, circunferencias tangentes a una recta "r" y que pasen por dos puntos exteriores "P" y "Q", circunferencias tangentes a una circunferencia "c" y que pasen por dos puntos exteriores "P" y "Q", circunferencias tangentes a una circunferencia "c" y a una recta "r" dado el punto de tangencia "Pr" sobre la recta, circunferencias tangentes a una circunferencia "c" y a una recta "r" y que pasen por un punto exterior "P", circunferencias tangentes a una circunferencia "c" y a una recta "r" conocido el radio "p" de las soluciones, circunferencias tangentes a una circunferencia "c" y a una recta "r" dado el punto de tangencia "Pc" sobre la circunferencia, circunferencias tangentes a dos rectas "r" y "s" conocido el punto de contacto "Pr" sobre una de ellas, circunferencias tangentes a dos rectas "r" y "r' "y que pasen por un punto exterior "P", circunferencias tangentes a dos rectas "r" y "r' " conocido el radio "p" de las soluciones, circunferencias tangentes a dos circunferencias "c" y "c' " dado el punto de contacto "Pc" sobre una de ellas, circunferencias tangentes a dos circunferencias "c" y "c' " conocido el radio "p" de las soluciones, circunferencias tangentes a una recta "r" y a una circunferencia "c", dado el punto de contacto sobre la recta "Pr".

Ejercicio nº 2

TEMA 23º.- Normalización y croquización. Mecanismo de la visualización: planta, alzado y perfil. Elección correcta del alzado. Número de vistas necesario. Situación y correspondencia entre las vistas. Los ejes de revolución y simetría. Aristas visibles y ocultas.

Ejercicio nº 3

TEMA 21º.- El sistema diédrico. Representación de sólidos. El tetraedro: relaciones entre elementos básicos. Representaciones del tetraedro apoyado en un plano cualquiera. El exaedro: relaciones entre elementos básicos. Representaciones del exaedro apoyado en un plano cualquiera. El octaedro: relaciones entre elementos básicos. Representaciones del octaedro con una de sus diagonales perpendicular a un plano cualquiera. La pirámide recta y oblicua. Representaciones de la pirámide apoyada en un plano cualquiera. El prisma recto y oblicuo. Representaciones del prisma apoyado en un plano cualquiera. El cono recto y oblicuo. Representaciones del cono apoyado en un plano cualquiera El cilindro recto y oblicuo. Representaciones del cilindro apoyado en un plano cualquiera. Secciones del tetraedro, exaedro, octaedro, pirámide, prisma, cono y cilindro por un plano cualquiera. Verdaderas magnitudes. Aristas visibles y ocultas.