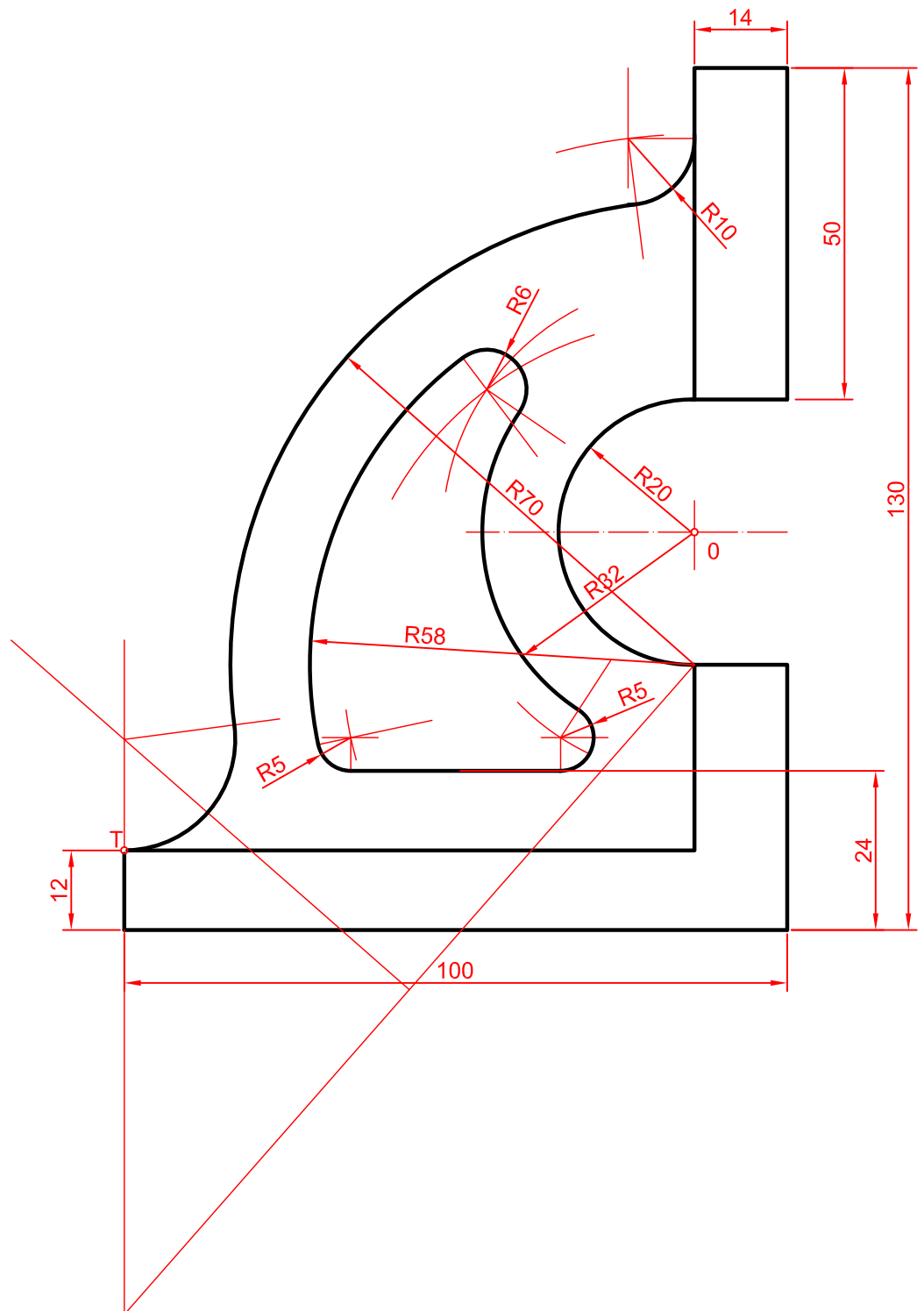
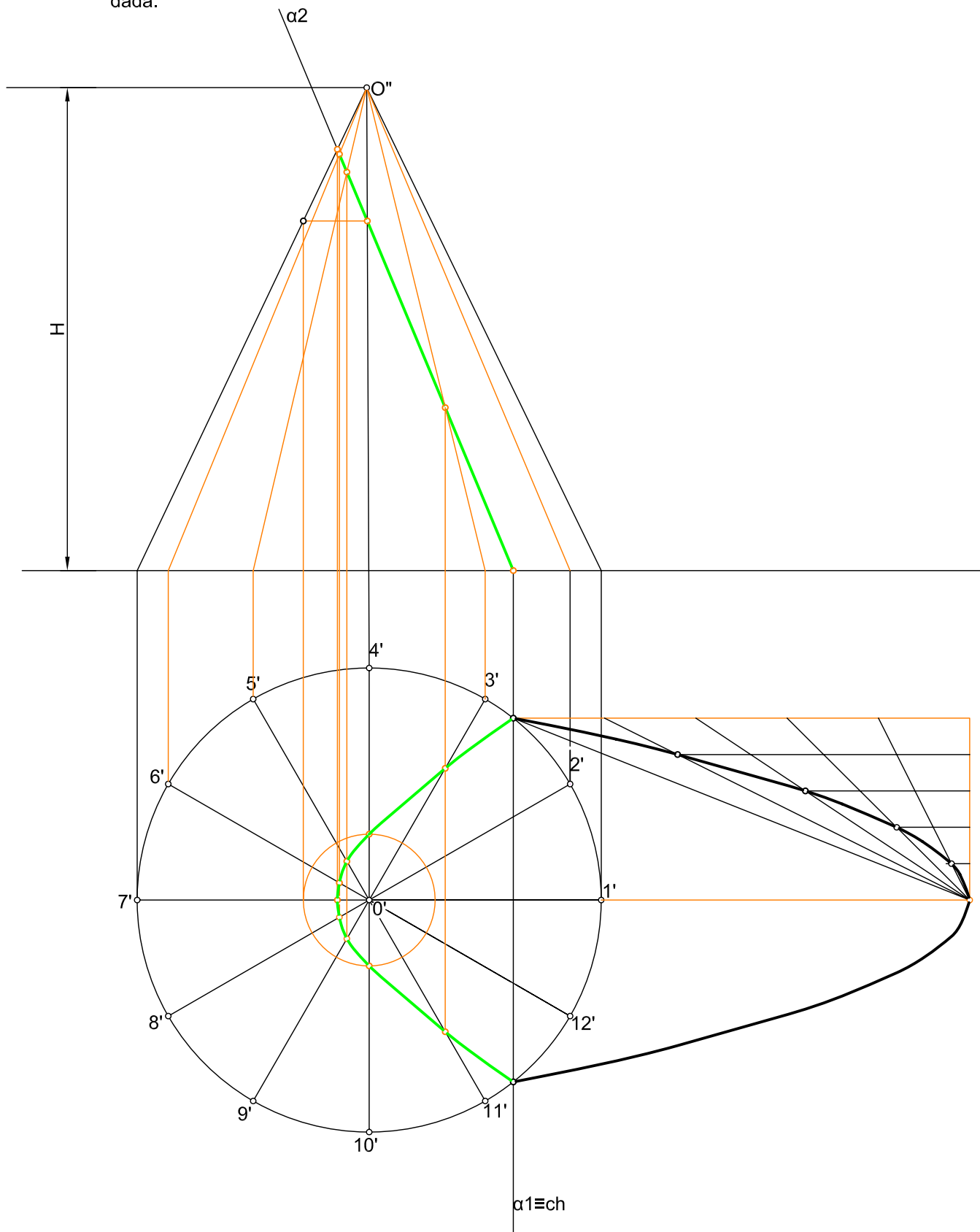


**Ejercicio 2:** Se da el croquis acotado de una forma técnica. Reproducir a escala 1/1 dejando reseñadas todas las construcciones auxiliares que se presenten. Los puntos de tangencia deben resaltarse mediante un pequeño trazo. Utilícese el centro "O" para centrar la forma en el formato.



| NOTA                         | DIBUJADO | FECHA | NOMBRE APELLIDOS |
|------------------------------|----------|-------|------------------|
|                              |          |       |                  |
| SELECTIVIDAD SEPTIEMBRE 2009 |          |       |                  |

Ejercicio 3: Se define un cono recto apoyado en el plano de proyección horizontal mediante la proyección horizontal de su base y su altura H. Obténgase la proyección horizontal y vertical del cono y determinar en proyecciones la sección producida por el plano  $\alpha$ . Posteriormente obtener en verdadera magnitud el eje de la parábola sección y construir ésta por haces proyectivos (se tomarán cinco divisiones). Para solucionar la sección se operará con 12 generatrices equidistantes haciendo pasar una de ellas por la proyección  $1'$  dada.

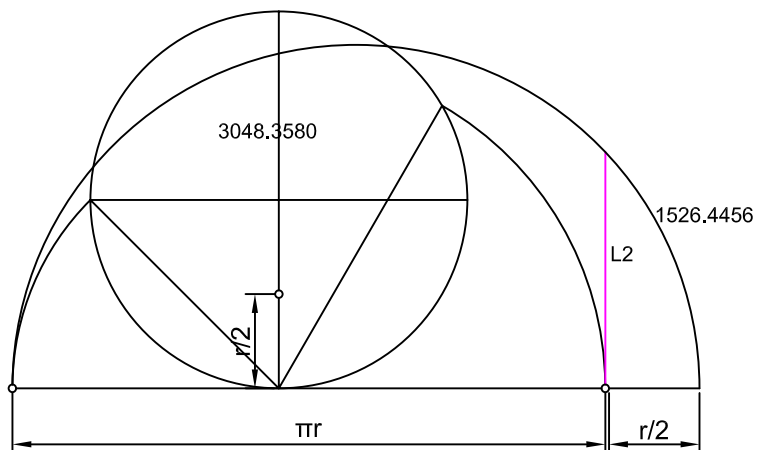
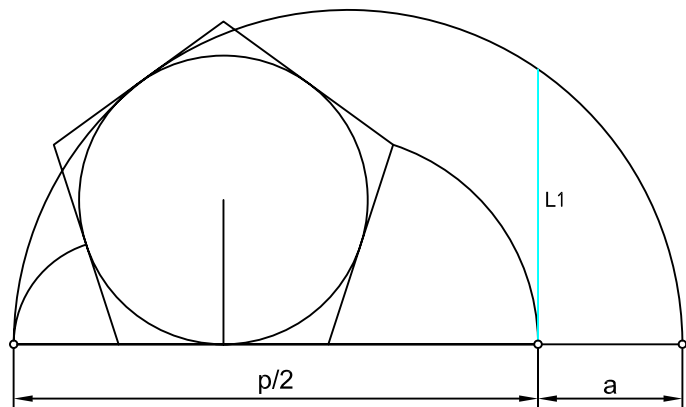
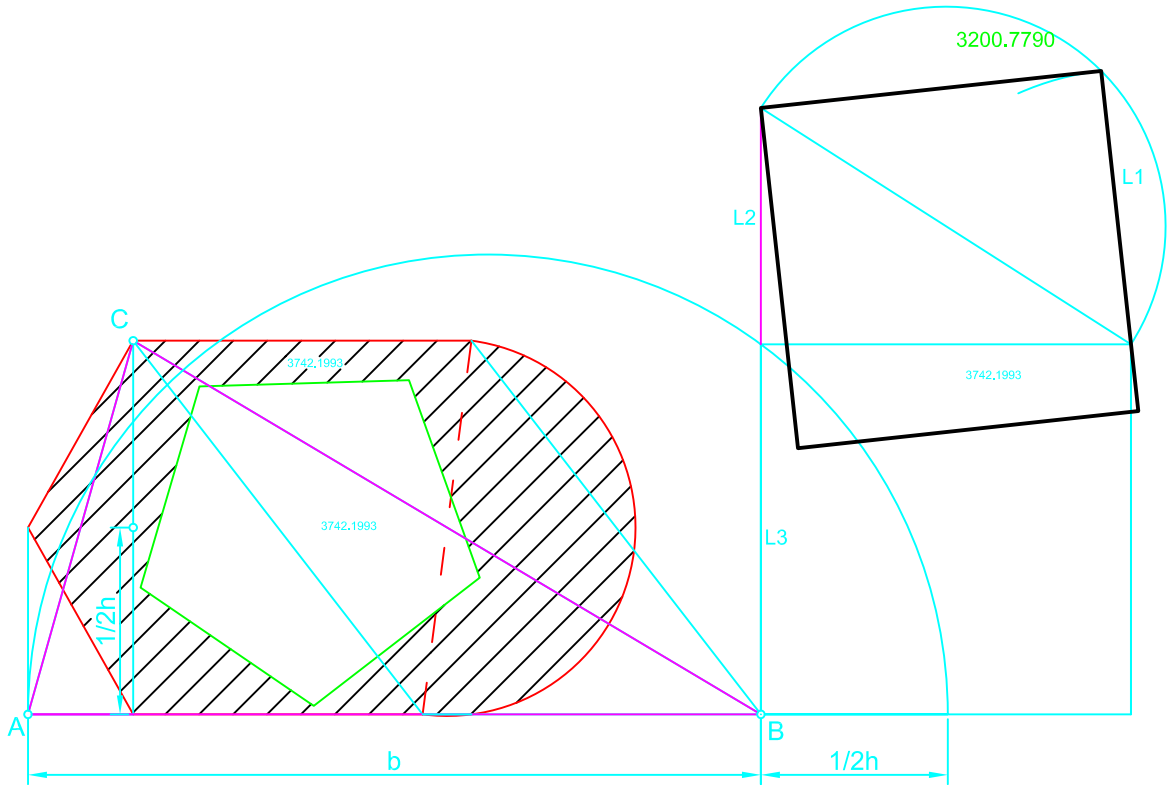


| NOTA                       | DIBUJADO | FECHA | NOMBRE APELLIDOS |
|----------------------------|----------|-------|------------------|
|                            |          |       |                  |
| SELECTIVIDAD SEPTIEMBRE 09 |          |       |                  |



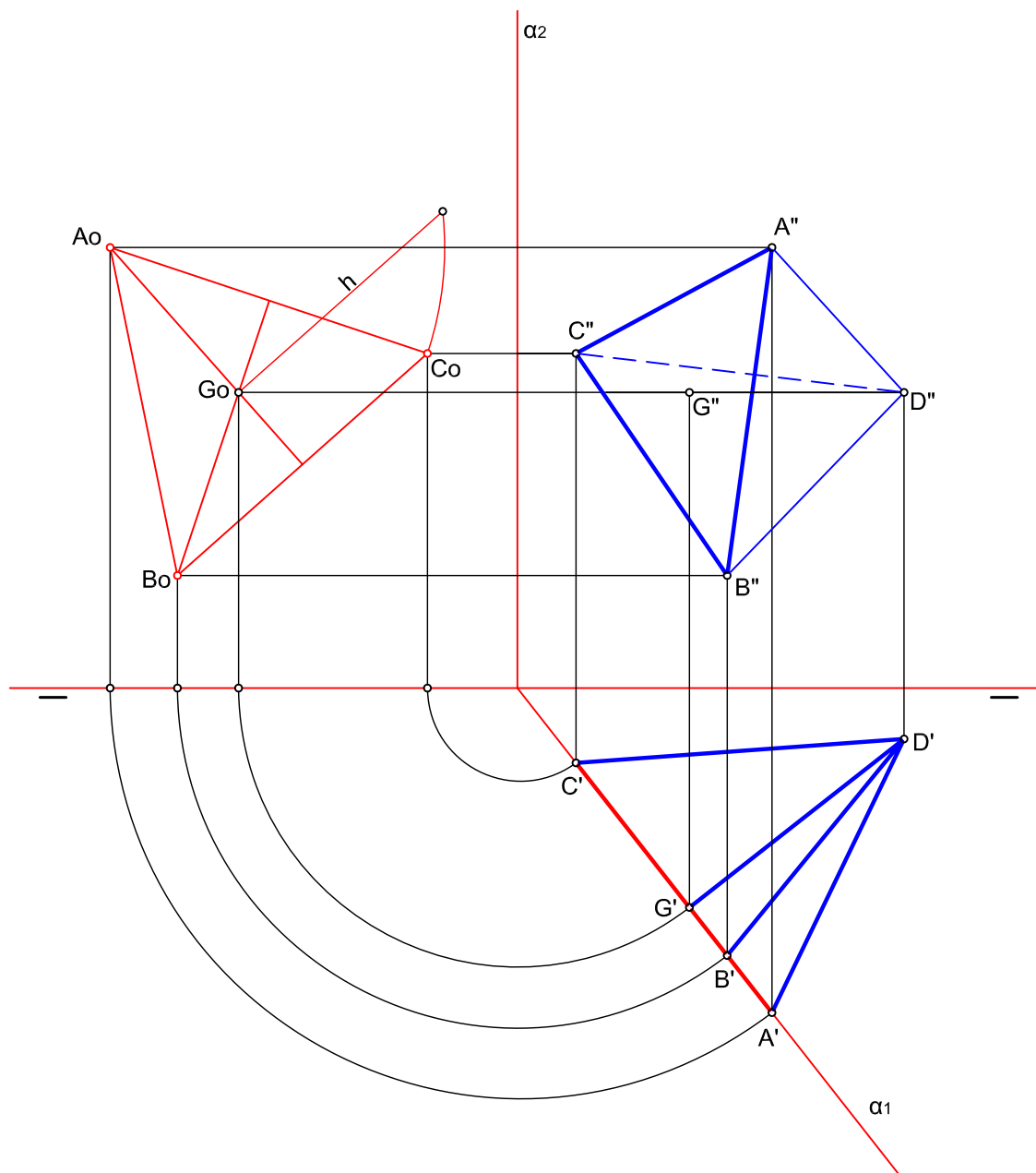
**Ejercicio 2:** Determinar el cuadrado equivalente (o de igual superficie) a la figura rayada que se adjunta. Las operaciones para la consecución de medias proporcionales se realizaran obligatoriamente por camino gráfico (nunca numérico).

La figura puede descomponerse según la línea discontinua que se muestra en un pentágono irregular y una semicircunferencia a los que se le eliminan la superficie equivalente a un pentágono regular.



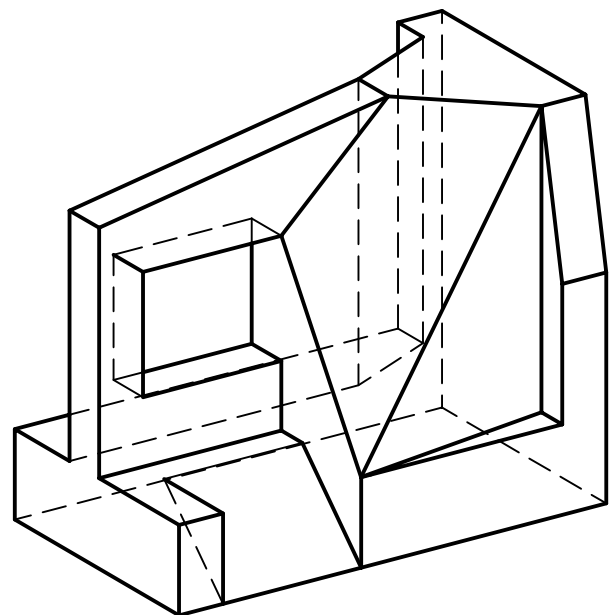
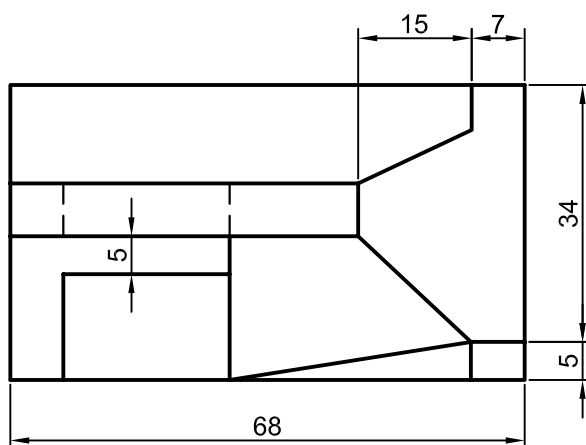
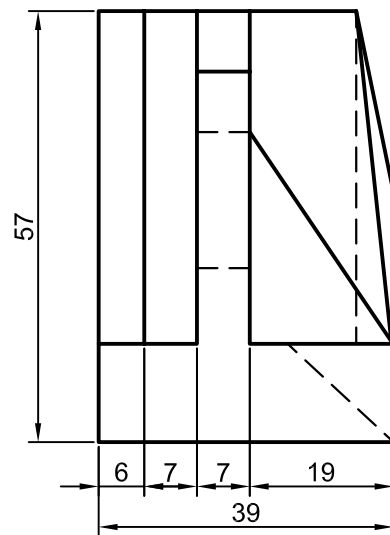
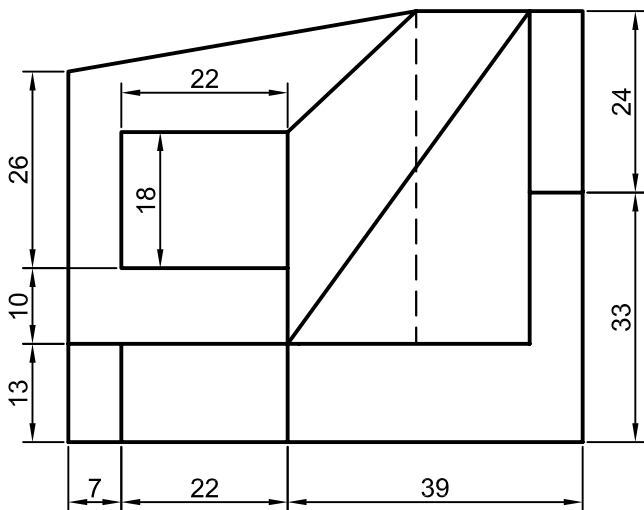
| NOTA                       | DIBUJADO | FECHA | NOMBRE APELLIDOS |
|----------------------------|----------|-------|------------------|
|                            |          |       |                  |
| SELECTIVIDAD SEPTIEMBRE 09 |          |       |                  |

**Ejercicio 3:** Se da en abatimiento la cara de un tetraedro ( $A_0-B_0-C_0$ ). Sabiendo que dicho tetraedro esta apoyado en el plano  $\alpha$  determinar su proyección vertical y horizontal.



| NOTA                         | DIBUJADO | FECHA | NOMBRE APELLIDOS |
|------------------------------|----------|-------|------------------|
|                              |          |       |                  |
| SELECTIVIDAD SEPTIEMBRE 2009 |          |       |                  |

**Ejercicio 1:** Se da la perspectiva de una pieza. Realizar el número mínimo de vistas necesarias para definirla seleccionando el alzado más conveniente. No se establece escala de trabajo y se podrá operar a mano alzada o, si se desea, con instrumentos. Cúidese la proporción y correspondencia.



| NOTA                         | DIBUJADO | FECHA | NOMBRE APELLIDOS |
|------------------------------|----------|-------|------------------|
|                              |          |       |                  |
| SELECTIVIDAD SEPTIEMBRE 2009 |          |       |                  |