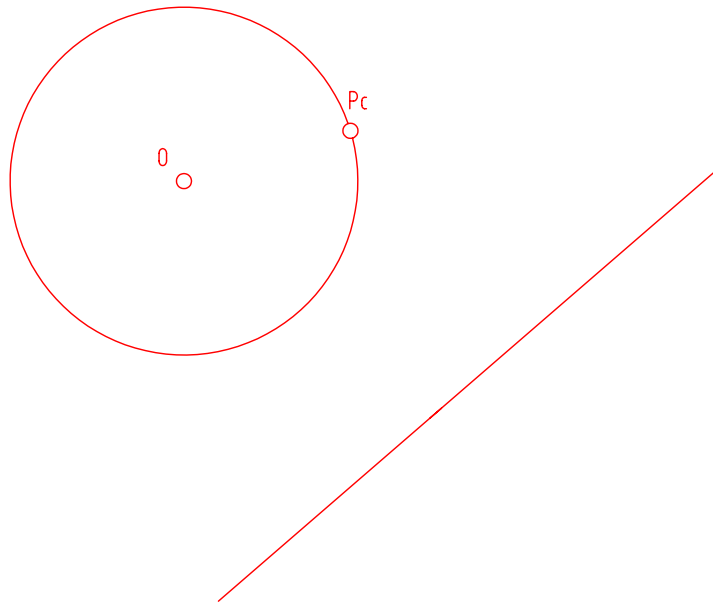
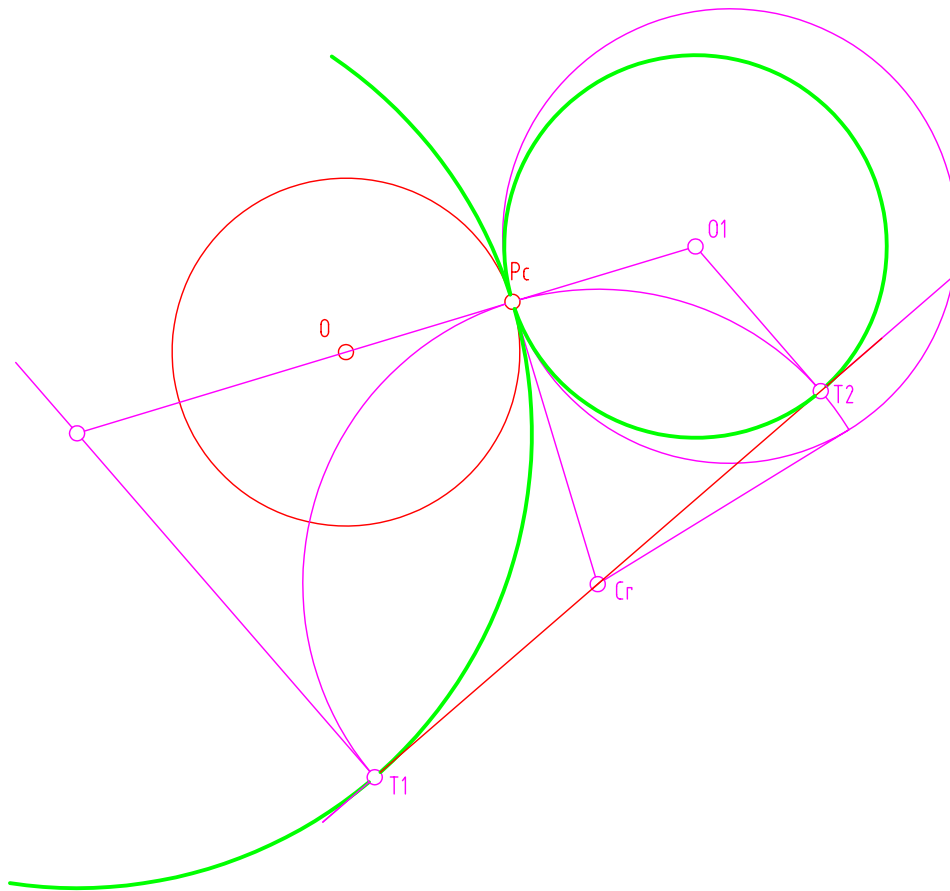


DETERMINAR LAS CIRCUNFERENCIAS TANGENTES A UNA RECTA "r" Y A UNA CIRCUNFERENCIA DADA, CONOCIDO EL PUNTO DE CONTACTO "Pc" SOBRE LA CIRCUNFERENCIA.



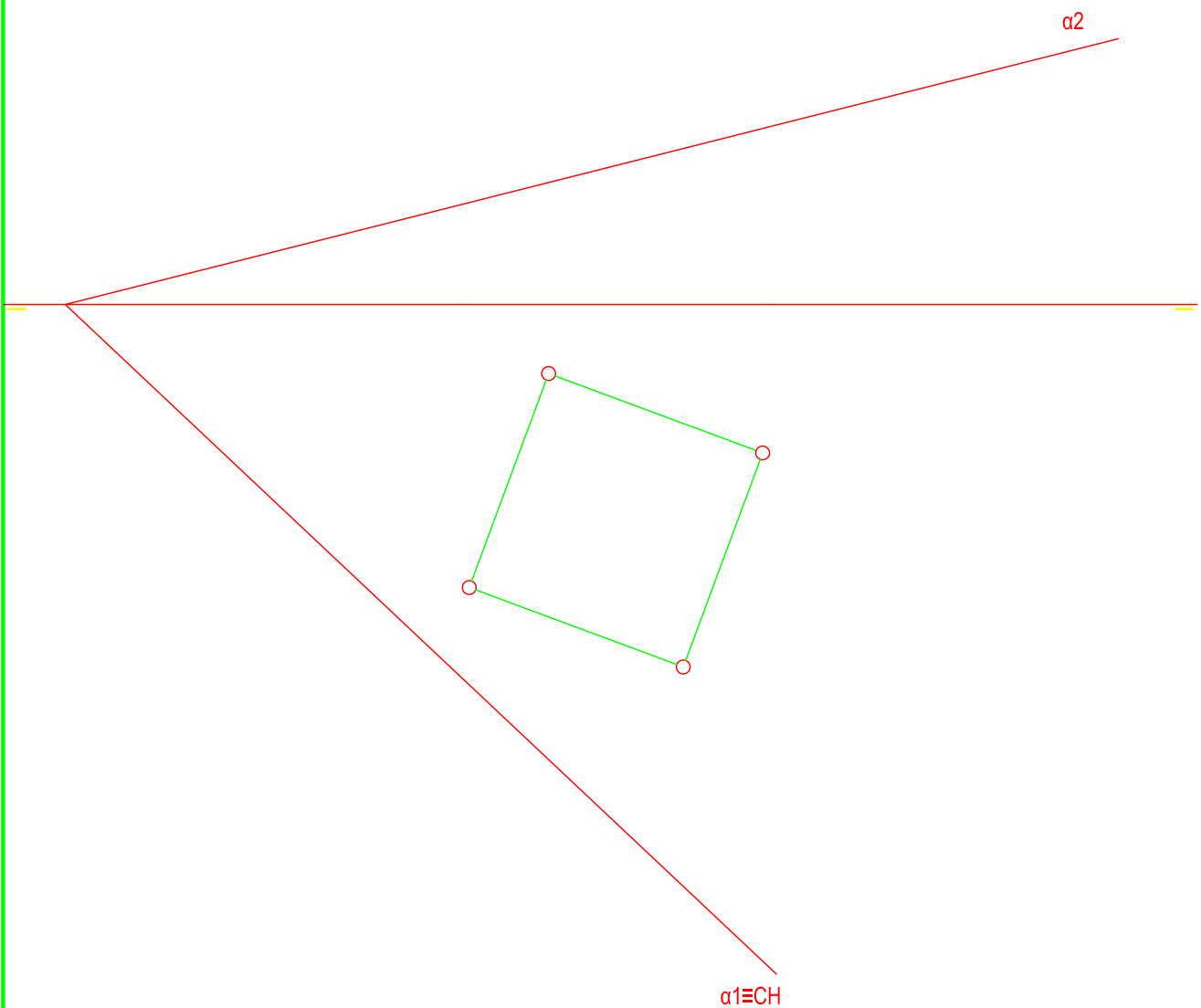
NOTA		FECHA	NOMBRE APELLIDOS	I.E.S. " MIGUEL DE CERVANTES" MURCIA
	DIBUJADO	3-4-2006	RAMÓN DEL ÁGUILA	

DETERMINAR LAS CIRCUNFERENCIAS TANGENTES A UNA RECTA "r" Y A UNA CIRCUNFERENCIA DADA, CONOCIDO EL PUNTO DE CONTACTO "Pc" SOBRE LA CIRCUNFERENCIA.



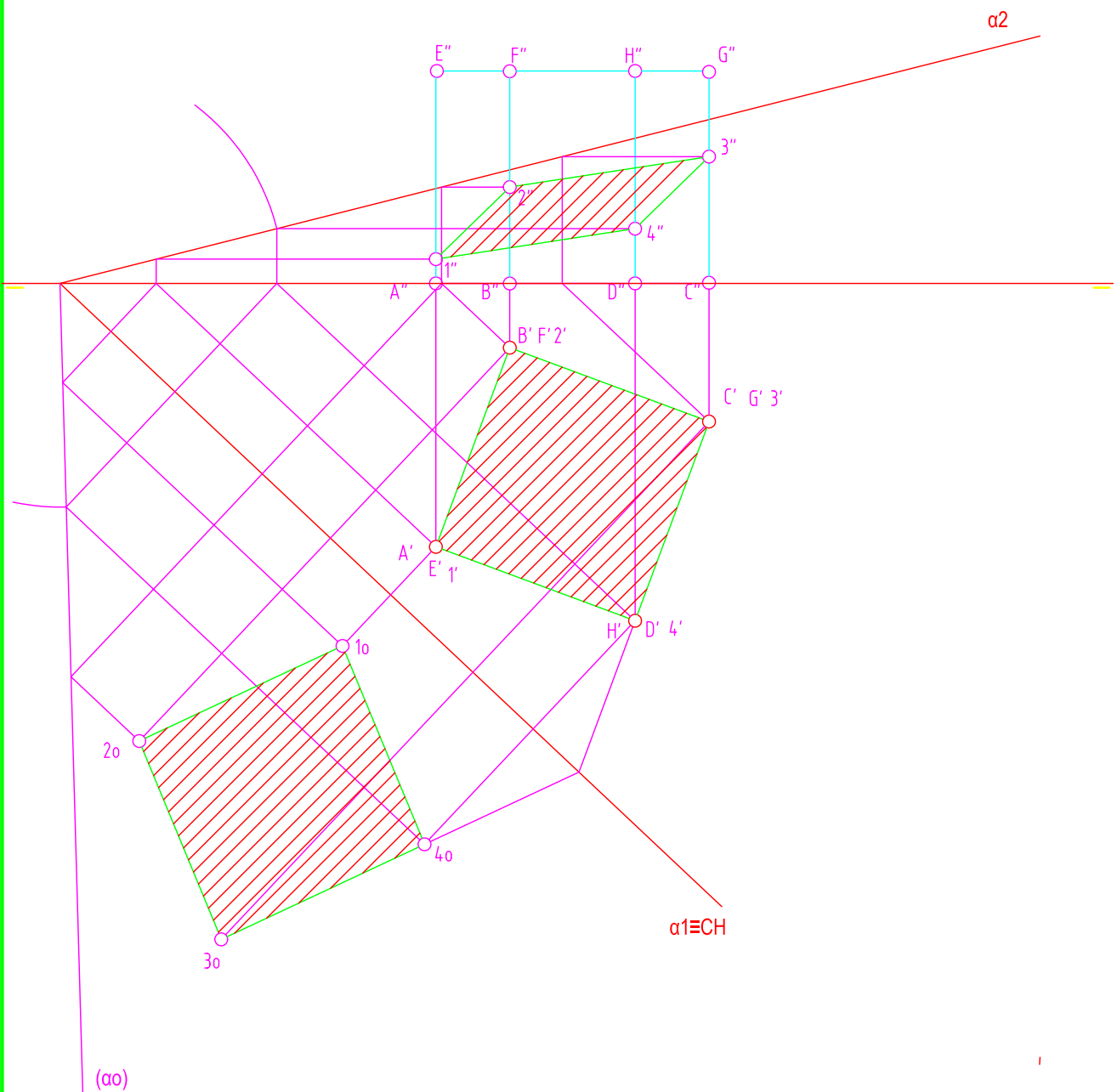
NOTA		FECHA	NOMBRE APELLIDOS	I.E.S. " MIGUEL DE CERVANTES" MURCIA
DIBUJADO		3-4-2006	RAMÓN DEL ÁGUILA	

EN LA FIGURA DADA SE DEFINE UN EXAEDRO MEDIANTE SU PROYECCIÓN HORIZONTAL. SABIENDO QUE DICHO POLIEDRO SE ENCUENTRA APOYADO EN EL PLANO DE PROYECCIÓN HORIZONTAL, DETERMINAR SU PROYECCIÓN VERTICAL. OBTENER POSTERIORMENTE EN PROYECCIÓN Y VERDADERA MAGNITUD LA SECCIÓN PRODUCIDA POR EL PLANO



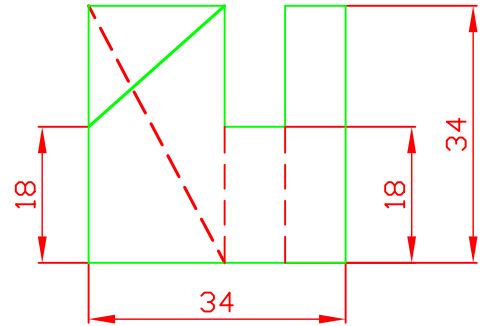
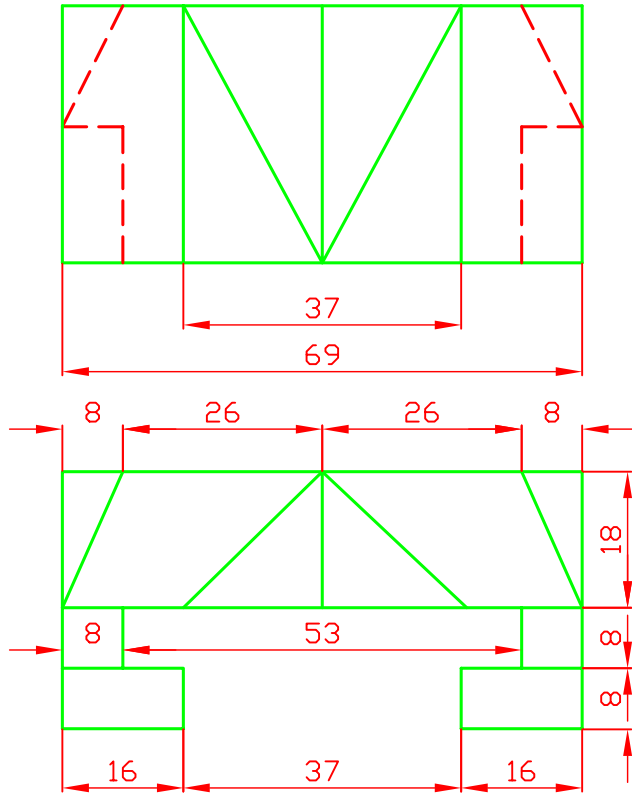
NOTA		FECHA	NOMBRE APELLIDOS	I.E.S. " MIGUEL DE CERVANTES" MURCIA
	DIBUJADO			

EN LA FIGURA DADA SE DEFINE UN EXAEDRO MEDIANTE SU PROYECCIÓN HORIZONTAL. SABIENDO QUE DICHO POLIEDRO SE ENCUENTRA APOYADO EN EL PLANO DE PROYECCIÓN HORIZONTAL, DETERMINAR SU PROYECCIÓN VERTICAL. OBTENER POSTERIORMENTE EN PROYECCIÓN Y VERDADERA MAGNITUD LA SECCIÓN PRODUCIDA POR EL PLANO α .



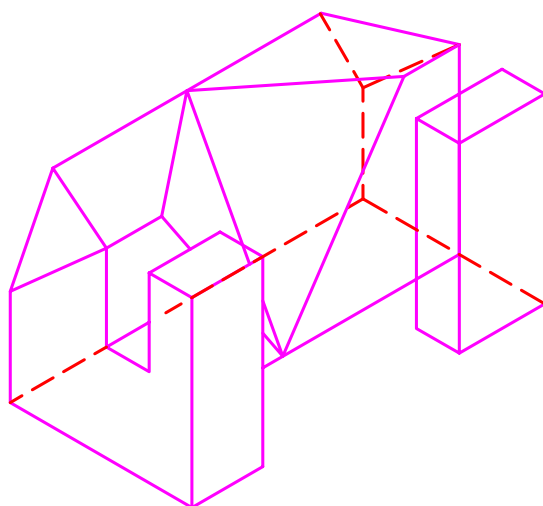
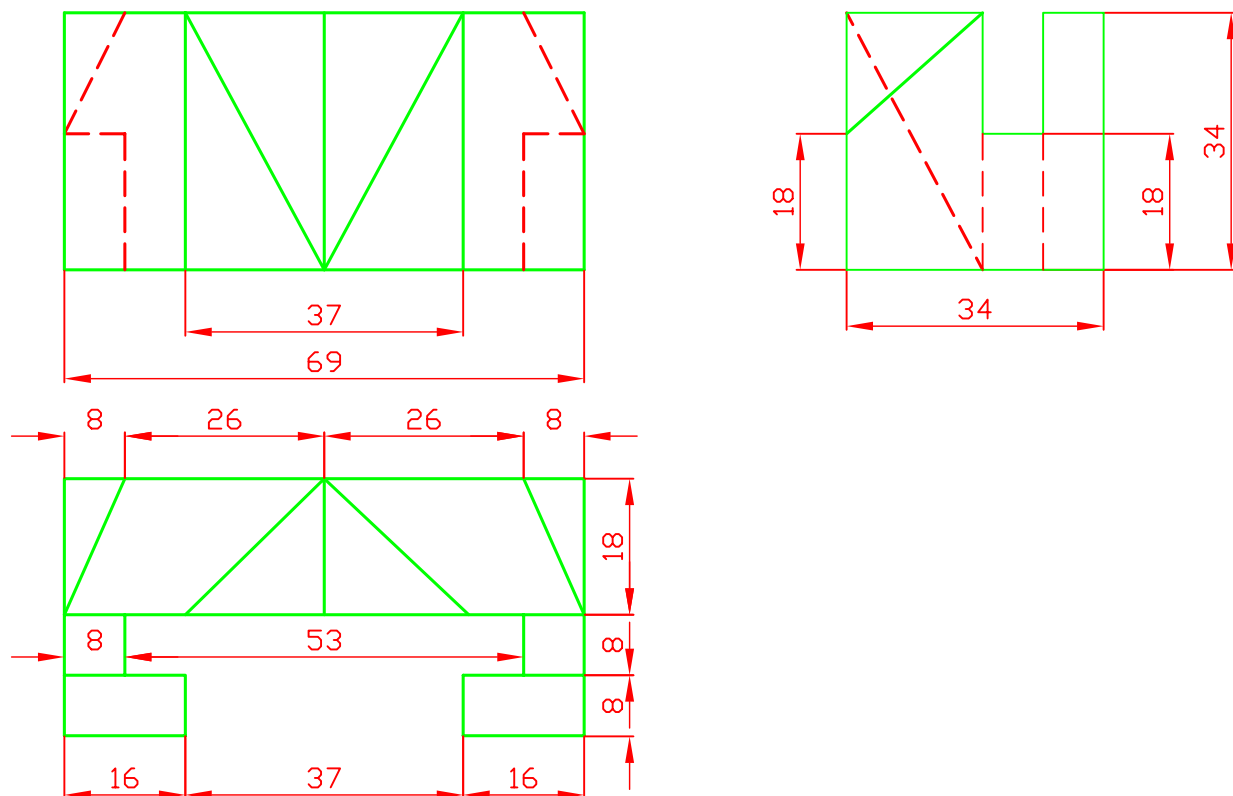
NOTA		FECHA	NOMBRE APELLIDOS	I.E.S. " MIGUEL DE CERVANTES "
DIBUJADO		3-4-2006	RAMÓN DEL ÁGUILA	
				MURCIA

SE DA UNA PIEZA DEFINIDA POR SUS TRES VISTAS PRINCIPALES: ALZADO, PLANTA Y PERFIL IZQUIERDO (SIN ACOTAR) DIBUJAR UNA PERSPECTIVA AXONOMÉTRICA CUALQUIERA DE DICHA PIEZA SIN SUJECIÓN A ESCALA, CONSIGNANDO TODAS LAS ARISTAS OCULTAS. PODRÁ OPERARSE INDISTINTAMENTE A PULSO O CON INSTRUMENTOS.



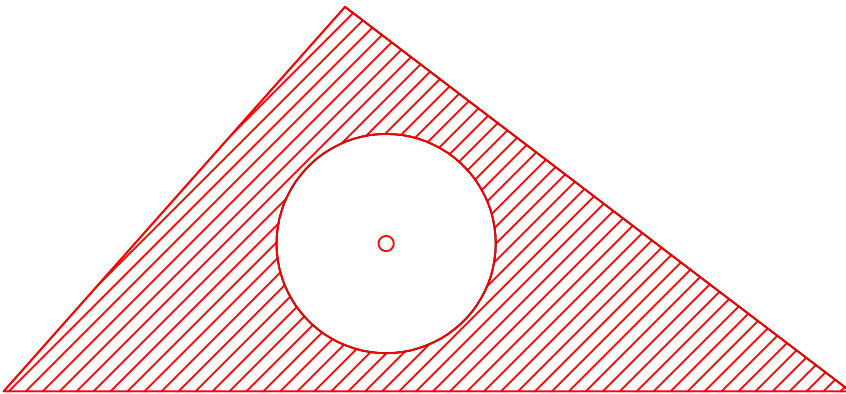
NOTA		FECHA	NOMBRE APELLIDOS	I.E.S. " MIGUEL DE CERVANTES" MURCIA
DIBUJADO		3-4-2006	RAMON DEL AGUILA	

SE DA UNA PIEZA DEFINIDA POR SUS TRES VISTAS PRINCIPALES: ALZADO, PLANTA Y PERFIL IZQUIERDO (SIN ACOTAR) DIBUJAR UNA PERSPECTIVA AXONOMÉTRICA CUALQUIERA DE DICHA PIEZA SIN SUJECCIÓN A ESCALA, CONSIGNANDO TODAS LAS ARISTAS OCULTAS. PODRÁ OPERARSE INDISTINTAMENTE A PULSO O CON INSTRUMENTOS.



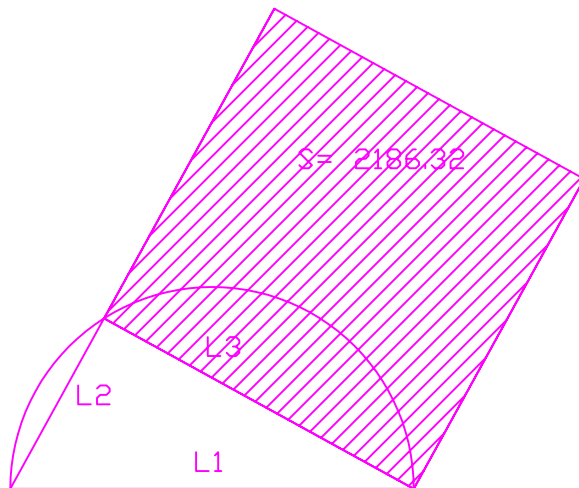
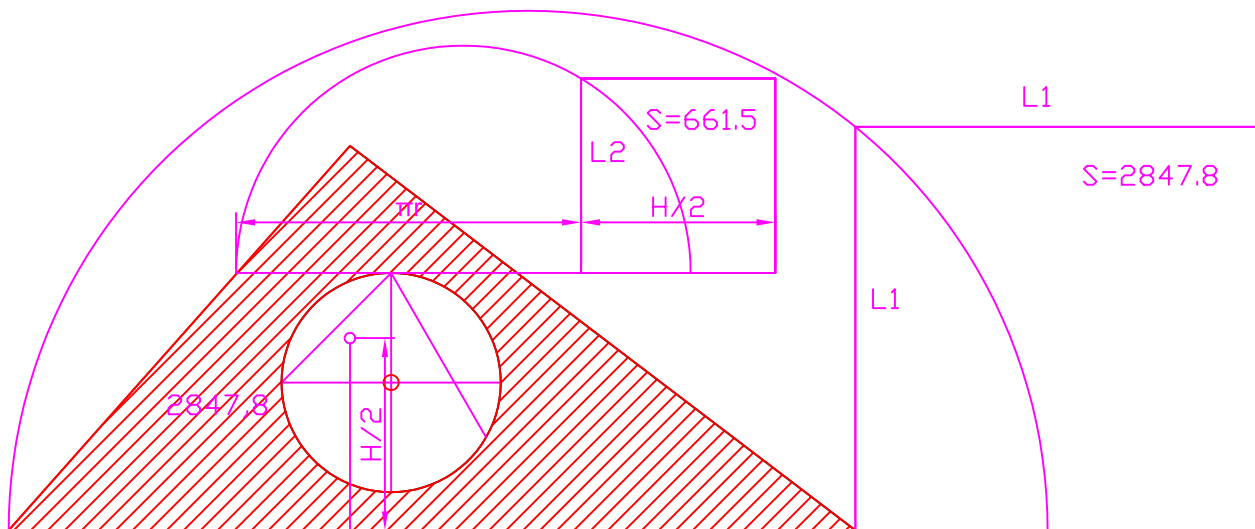
NOTA		FECHA	NOMBRE APELLIDOS	I.E.S. " MIGUEL DE CERVANTES" MURCIA
DIBUJADO		3-4-2006	RAMON DEL AGUILA	

OBTENER EL CUADRADO EQUIVALENTE < □ DE IGUAL SUPERFICIE > A LA SUPERFICIE RAYADA QUE SE MUESTRA EN LA FIGURA.



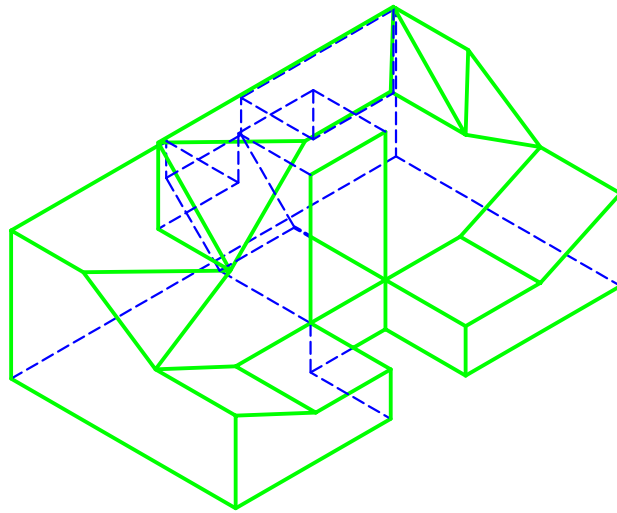
NOTA		FECHA	NOMBRE APELLIDOS	I.E.S. " MIGUEL DE CERVANTES" MURCIA
	DIBUJADO	3-4-2006	RAMÓN DEL ÁGUILA	

OBTENER EL CUADRADO EQUIVALENTE < □ DE IGUAL SUPERFICIE > A LA SUPERFICIE RAYADA QUE SE MUESTRA EN LA FIGURA.



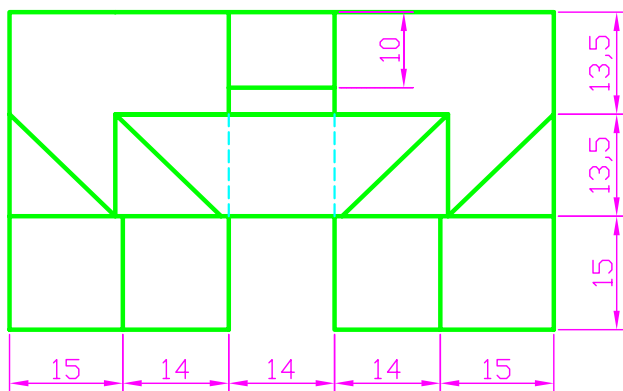
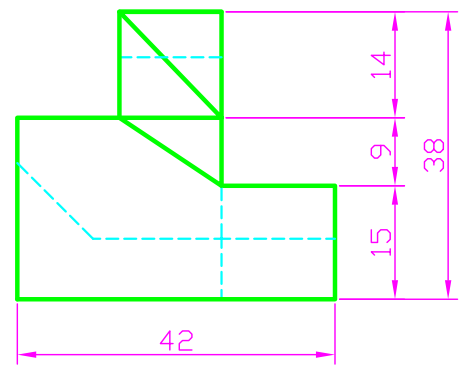
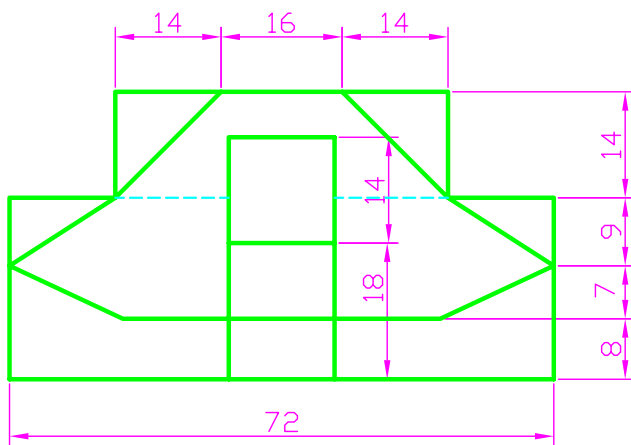
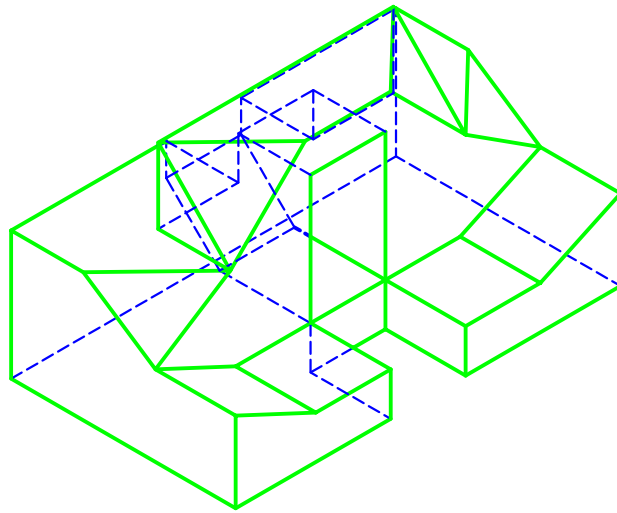
NOTA		FECHA	NOMBRE APELLIDOS	I.E.S. " MIGUEL DE CERVANTES" MURCIA
	DIBUJADO	3-4-2006	RAMÓN DEL ÁGUILA	

SE DA UNA PIEZA EN PERSPECTIVA. DETERMINAR LAS TRES VISTAS DIÉDRICAS NECESARIAS PARA DEFINIRLA SELECCIONANDO EL ALZADO MÁS CONVENIENTE. NO SE ESTABLECE ESCALA DE TRABAJO Y SE PODRÁ OPERAR A MANO ALZADA O, SI SE DESEA, CON INSTRUMENTOS. CUÍDESE LA PROPORCIÓN, CORRESPONDENCIA Y LA REPRESENTACIÓN DE ARISTAS OCULTAS.



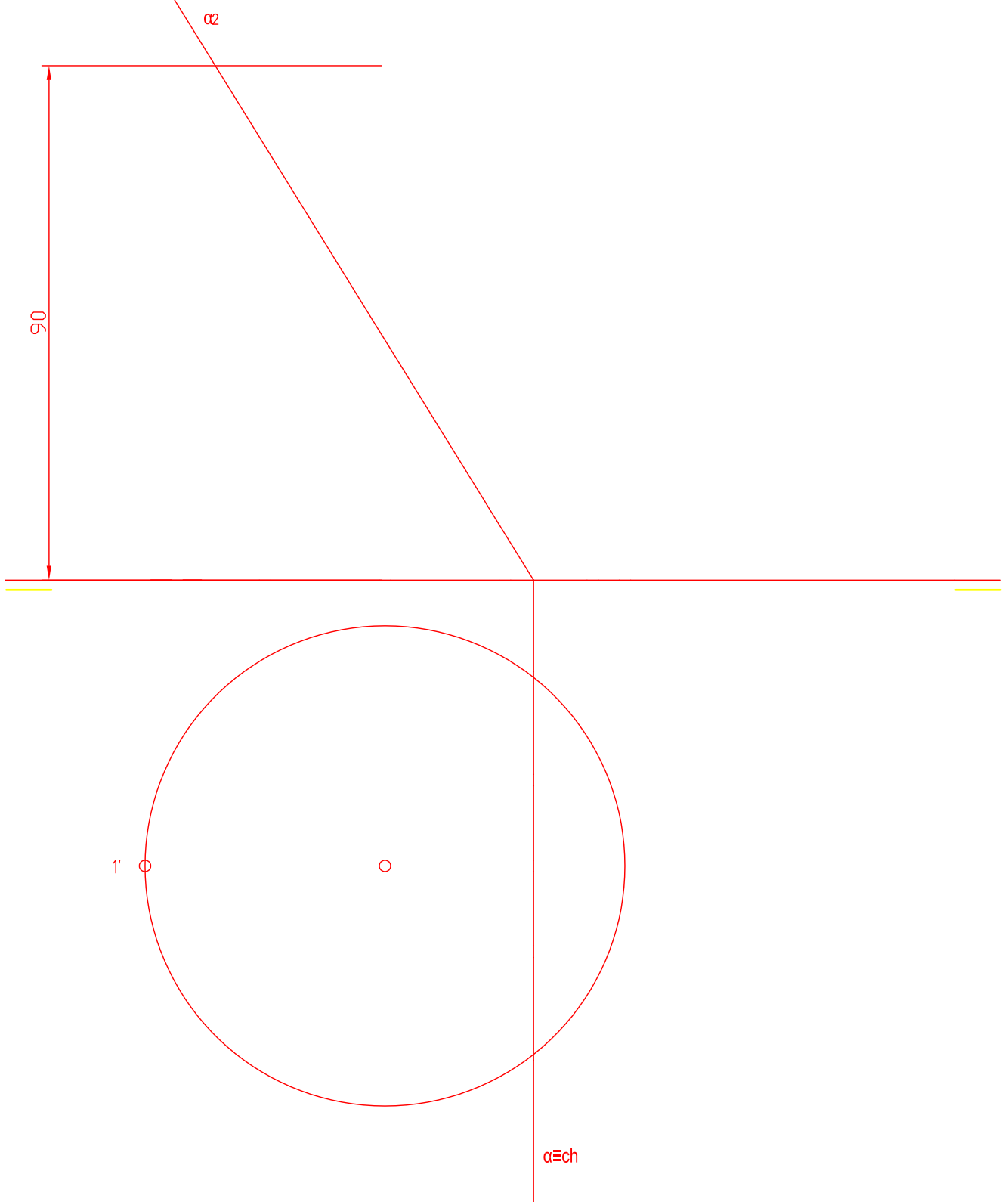
NOTA		FECHA	NOMBRE APELLIDOS	I.E.S. " MIGUEL DE CERVANTES" MURCIA
	DIBUJADO	2-4-2006	RAMÓN DEL ÁGUILA	

SE DA UNA PIEZA EN PERSPECTIVA. DETERMINAR LAS TRES VISTAS DIÉDRICAS NECESARIAS PARA DEFINIRLA SELECCIONANDO EL ALZADO MÁS CONVENIENTE. NO SE ESTABLECE ESCALA DE TRABAJO Y SE PODRÁ OPERAR A MANO ALZADA O, SI SE DESEA, CON INSTRUMENTOS. CUÍDESE LA PROPORCIÓN, CORRESPONDENCIA Y LA REPRESENTACIÓN DE ARISTAS OCULTAS.



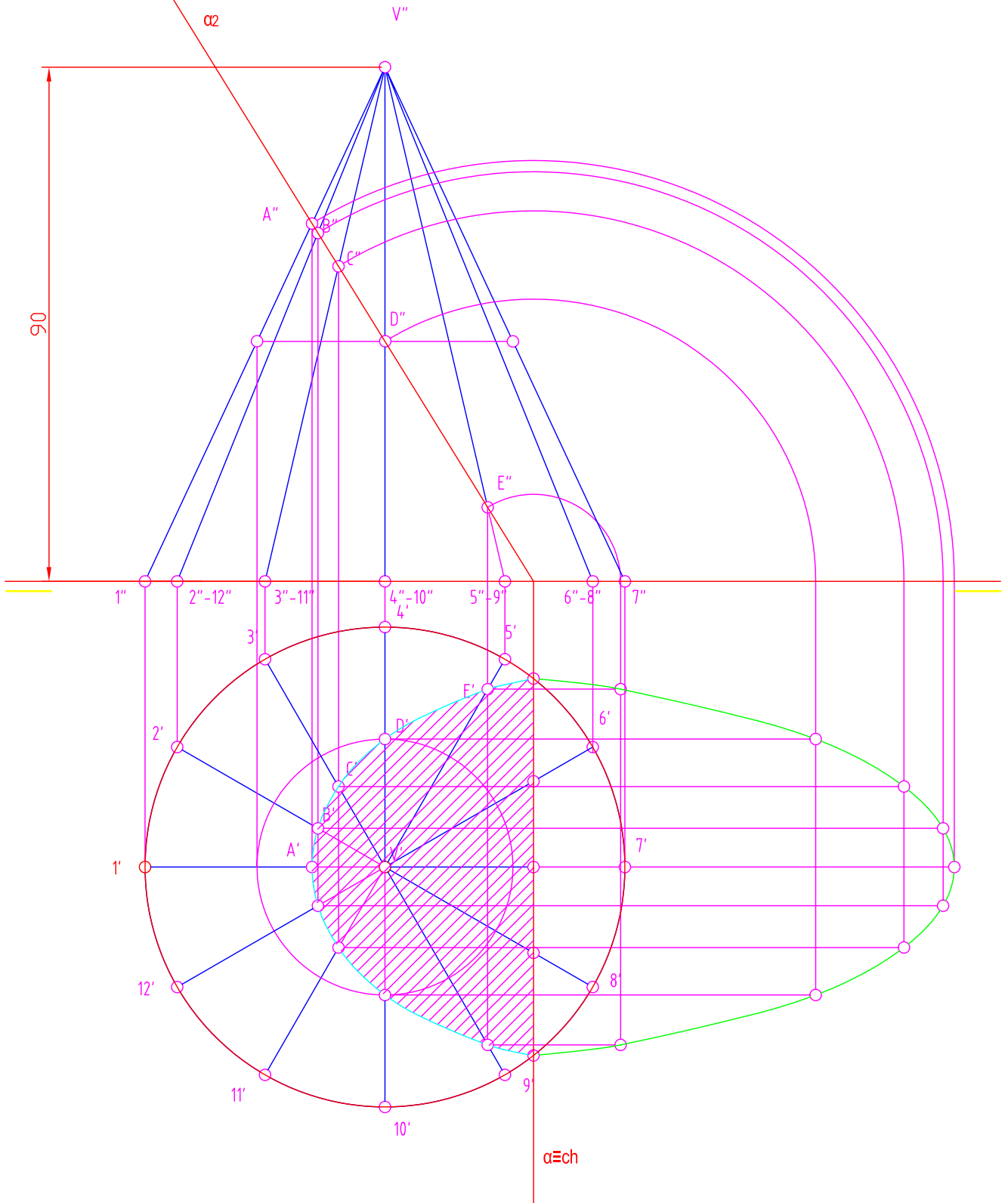
NOTA		FECHA	NOMBRE APELLIDOS	I.E.S. " MIGUEL DE CERVANTES" MURCIA
	DIBUJADO	2-4-2006	RAMÓN DEL ÁGUILA	

EN LA FIGURA DADA SE DEFINE UN CONO RECTO APOYADO EN EL PLANO DE PROYECCIÓN HORIZONTAL, MEDIANTE LA PROYECCIÓN HORIZONTAL DE SU BASE Y SU ALTURA. OBTÉNGASE LAS PROYECCIONES HORIZONTAL Y VERETICAL DEL CONO. POSTERIORMENTE DETERMINAR EN PROYECCIÓN Y VERDADERA MAGNITUD LA SECCIÓN PRODUCIDA POR EL PLANO PROYECTANTE " α ". SE OPERARÁ TOMANDO 12 GENERATRICES UNIFORMEMENTEREPARTIDAS, TRAZANDO UNA DE ELLAS A PARTIR DEL PUNTO $1'$.



NOTA		FECHA	NOMBRE APELLIDOS	I.E.S. " MIGUEL DE CERVANTES" MURCIA
	DIBUJADO	2-4-06	RAMON DEL AGUILA	

EN LA FIGURA DADA SE DEFINE UN CONO RECTO APOYADO EN EL PLANO DE PROYECCIÓN HORIZONTAL, MEDIANTE LA PROYECCIÓN HORIZONTAL DE SU BASE Y SU ALTURA. OBTÉNGBASE LAS PROYECCIONES HORIZONTAL Y VERETICAL DEL CONO. POSTERIORMENTE DETERMINAR EN PROYECCIÓN Y VERDADERA MAGNITUD LA SECCIÓN PRODUCIDA POR EL PLANO PROYECTANTE "α". SE OPERARÁ TOMANDO 12 GENERATRICES UNIFORMEMENTE REPARTIDAS, TRAZANDO UNA DE ELLAS A PARTIR DEL PUNTO 1'.



NOTA		FECHA	NOMBRE APELLIDOS	I.E.S. " MIGUEL DE CERVANTES" MURCIA
DIBUJADO		2-4-06	RAMON DEL AGUILA	