

PRUEBAS DE ACCESO A LA UNIVERSIDAD PARA ALUMNOS DE BACHILLERATO LOE

Junio 2013

DIBUJO TÉCNICO II. CÓDIGO

ENUNCIADOS - OPCIÓN A -

Ejercicio 1: Determinar el cuadrado equivalente a la superficie rayada que se da en la figura. Su contorno está compuesto por un heptágono regular convexo de lado 30 mm. De él se restan: un semicírculo de radio 20 mm y un cuadrado de lado igual al del heptágono.

NOTA: la figura dada en el formato esta escalada, por lo que antes de obtener su cuadratura se precisa su construcción a escala 1:1.

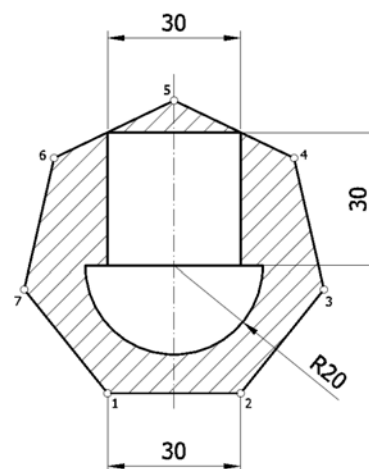
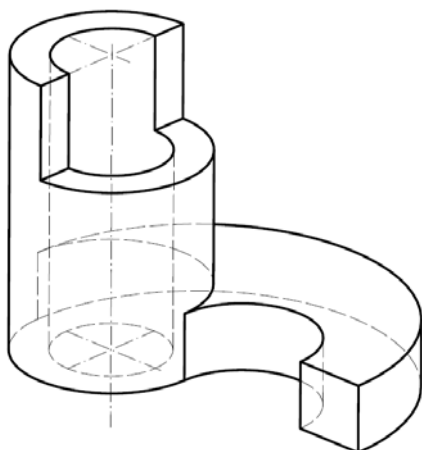
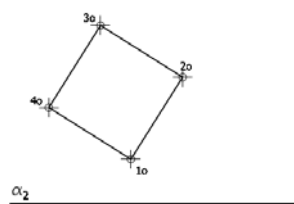


Figura escalada



Ejercicio 2: Se da la perspectiva de una pieza mecánica. Realizar el número mínimo de vistas necesarias para definirla seleccionando el alzado más conveniente. Posteriormente acotar sin cifras las vistas realizadas. No se establece escala de trabajo y se podrá operar a mano alzada o, si se desea, con instrumentos. Cuidese la proporción y correspondencia.

Ejercicio 3: Se da en abatimiento la base cuadrada de una pirámide recta ($1_0-2_0-3_0-4_0$). Sabiendo que dicha pirámide está apoyada en el plano α y que su altura es igual al lado de su base, determinar su proyección horizontal y vertical.



PRUEBAS DE ACCESO A LA UNIVERSIDAD PARA ALUMNOS DE BACHILLERATO LOE

Junio 2013

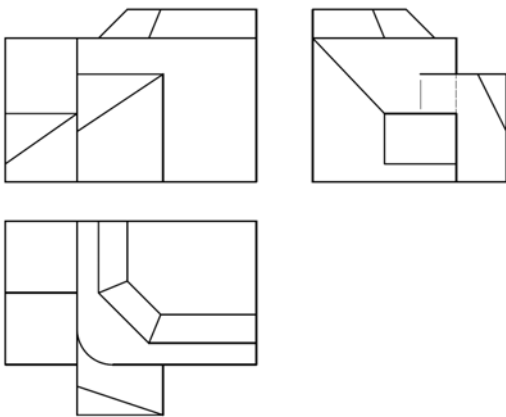
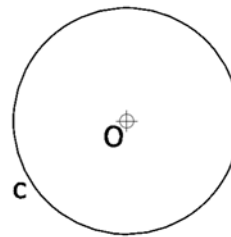
DIBUJO TÉCNICO II. CÓDIGO 144

ENUNCIADOS - OPCIÓN B -

Pe ⊕

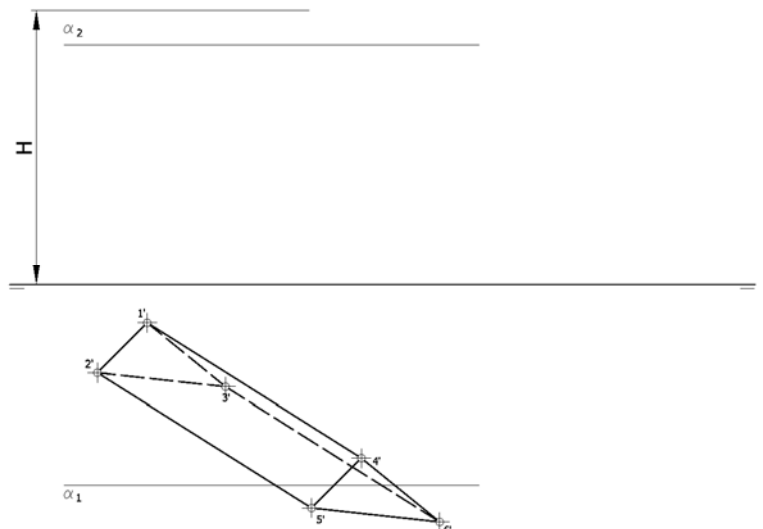
Qe ⊕

Ejercicio 1: Determinar las circunferencias tangentes a la circunferencia "c" y que pasen por los puntos "Pe" y "Qe".



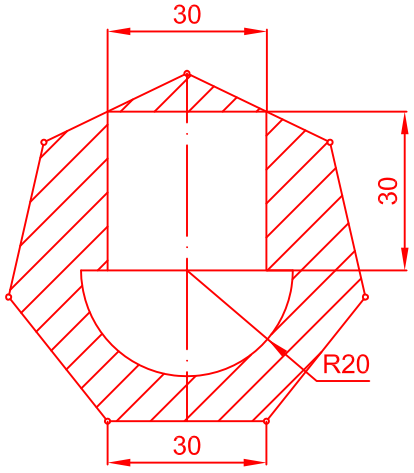
Ejercicio 2: Se da una pieza definida por las tres vistas principales: alzado, planta y perfil izquierdo (sin acotar). Dibujar una perspectiva axonométrica cualquiera de dicha pieza sin sujeción alguna a escala. Podrá operarse indistintamente a pulso o con instrumentos

Ejercicio 3: Se da un prisma oblicuo apoyado en el plano de proyección horizontal, definido por su proyección horizontal y su altura H. Hallar la proyección vertical del prisma. Después, determinar en proyección y verdadera magnitud, la sección producida por el plano α .



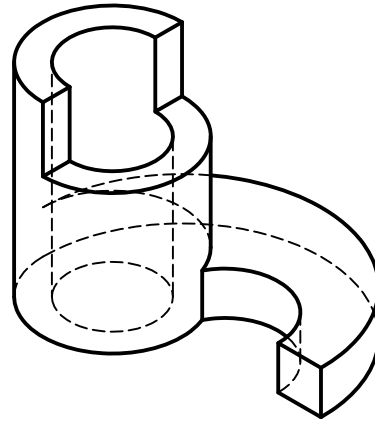
Ejercicio1: Determinar el cuadrado equivalente a la superficie rayada que se da en la figura. Su contorno está compuesto por un heptágono regular convexo de lado 30 mm.. De él se restan: un semicírculo de radio 20 mm. y un cuadrado de lado igual al del heptágono.

Nota. la figura dada está escalada, por lo que antes de obtener su cuadratura se precisa su construcción a escala 1.1.



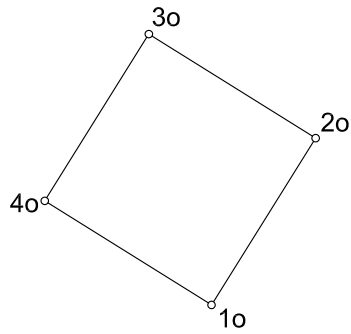
NOTA	DIBUJADO	FECHA	NOMBRE APELLIDOS

Ejercicio 2: Se da la perspectiva de una pieza mecánica. Realizar el número mínimo de vistas necesarias para su definición, seleccionando el alzado más conveniente. Posteriormente acotar sin cifras las vistas realizadas. No se establece escala de trabajo y se podrá operar a mano alzada o, si se desea, con instrumentos. Cuidese la proporción y correspondencia.



NOTA	DIBUJADO	FECHA	NOMBRE APELLIDOS	

Ejercicio 3: Se da en abatimiento la base cuadrada de una pirámide recta (1o-2o-3o-4-). Sabiendo que dicha pirámide está apoyada en el plano α y que su altura es igual al lado de su base, determinar su proyección horizontal y vertical.



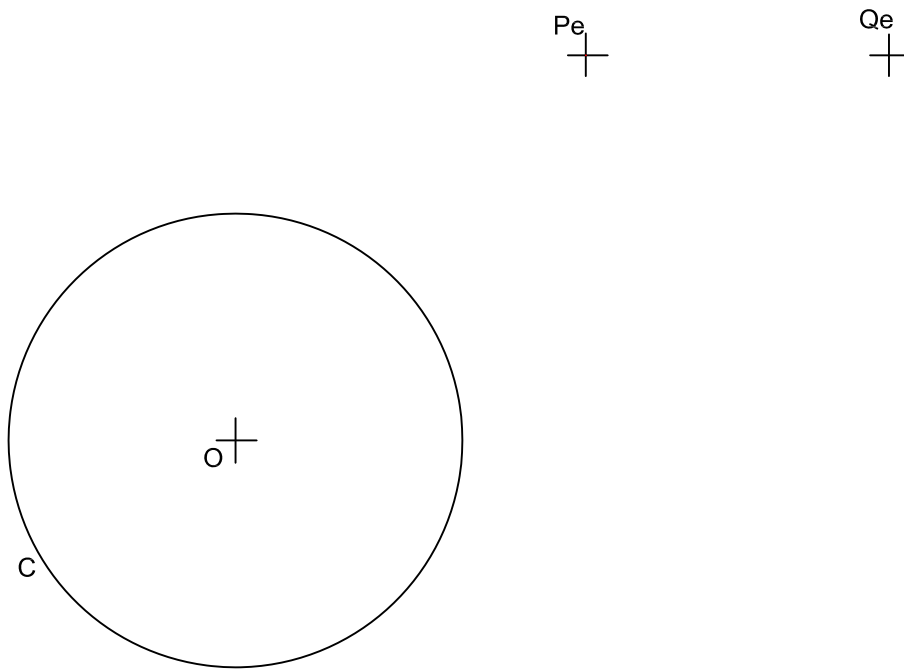
α_2



α_1

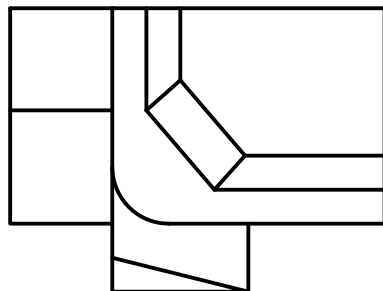
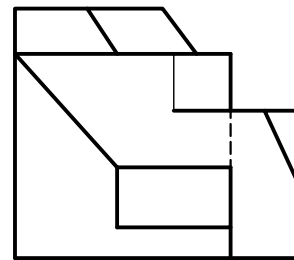
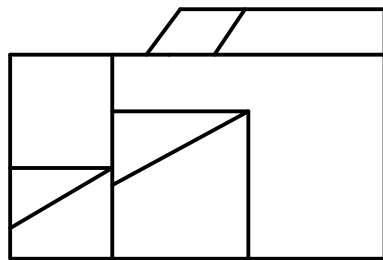
NOTA	DIBUJADO	FECHA	NOMBRE APELLIDOS	

Ejercicio 1: Determinar las circunferencias tangentes a la circunferencia "C" y que pase por los punto "Pe" y "Qe".



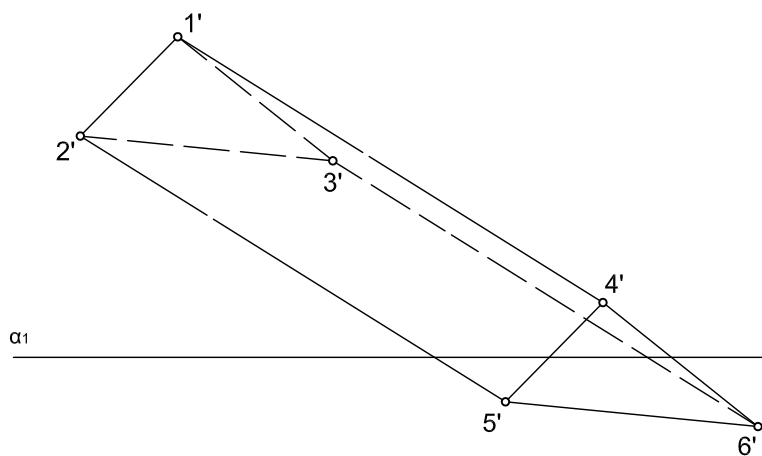
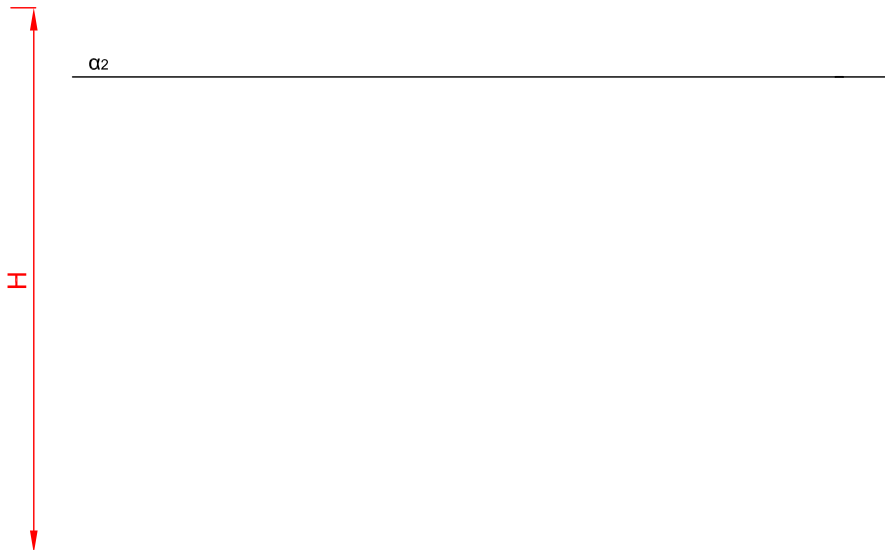
NOTA	DIBUJADO	FECHA	NOMBRE APELLIDOS	

Ejercicio 2. Se da una pieza definida por tres vistas principales. alzado, planta y perfil izquierdo (sin acotar). Dibujar una perspectiva axonométrica cualquiera de dicha pieza sin sujeción alguna a escala. Podrá operarse indistintamente a pulso o con instrumentos.



NOTA	DIBUJADO	FECHA	NOMBRE APELLIDOS	

Ejercicio 3: se da un prisma oblicuo apoyado en el plano de proyección horizontal, definido por su proyección horizontal y su altura H. Hallar la proyección vertical del prisma. Después determinar en proyección y verdadera magnitud, la sección producida por el plano α .



NOTA	DIBUJADO	FECHA	NOMBRE APELLIDOS