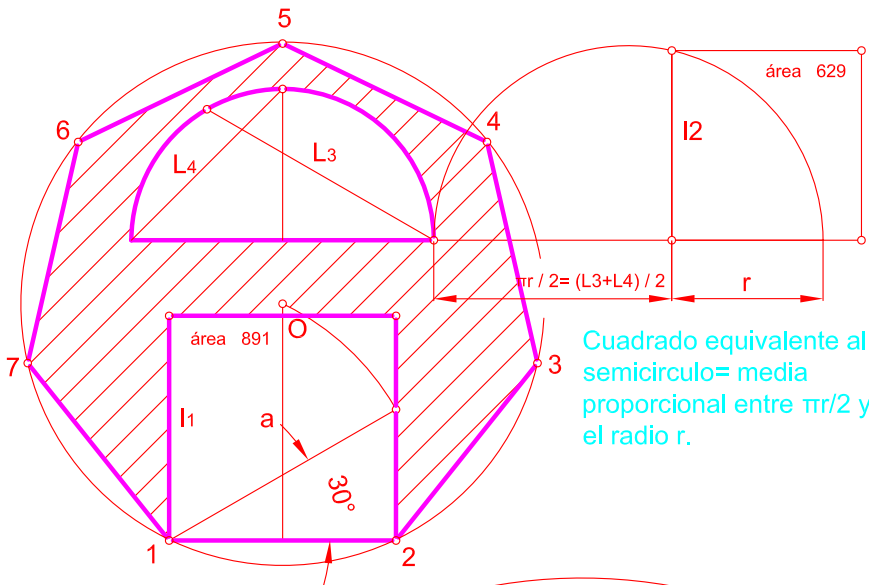
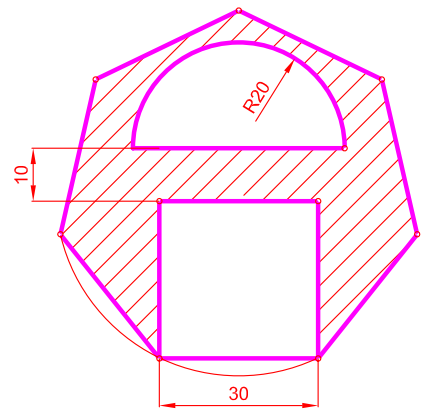


Nota: Las líneas ocultas de la perspectiva y las cifras de cota han sido añadidas por el autor.

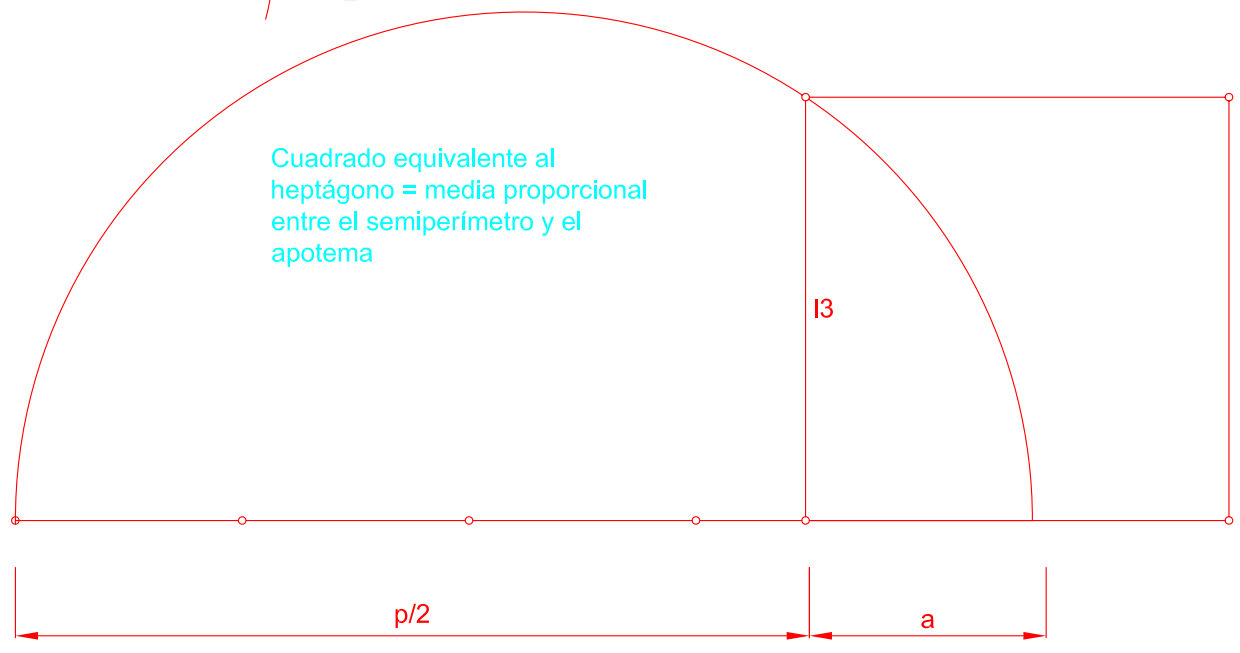
NOTA	DIBUJADO	FECHA	NOMBRE APELLIDOS



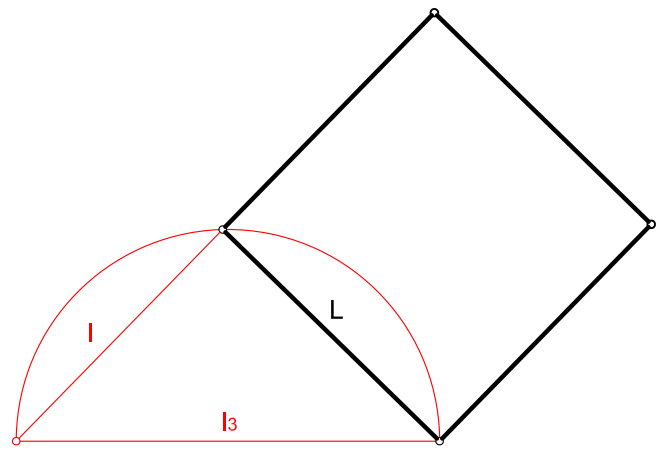
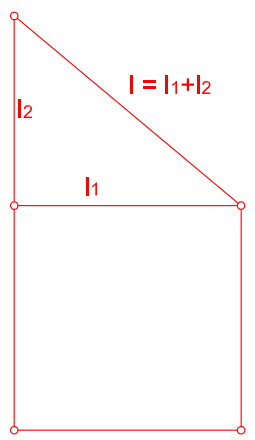
Cuadrado equivalente al semicirculo = media proporcional entre  $\pi r / 2$  y el radio  $r$ .



DIBUJO A ESCALA

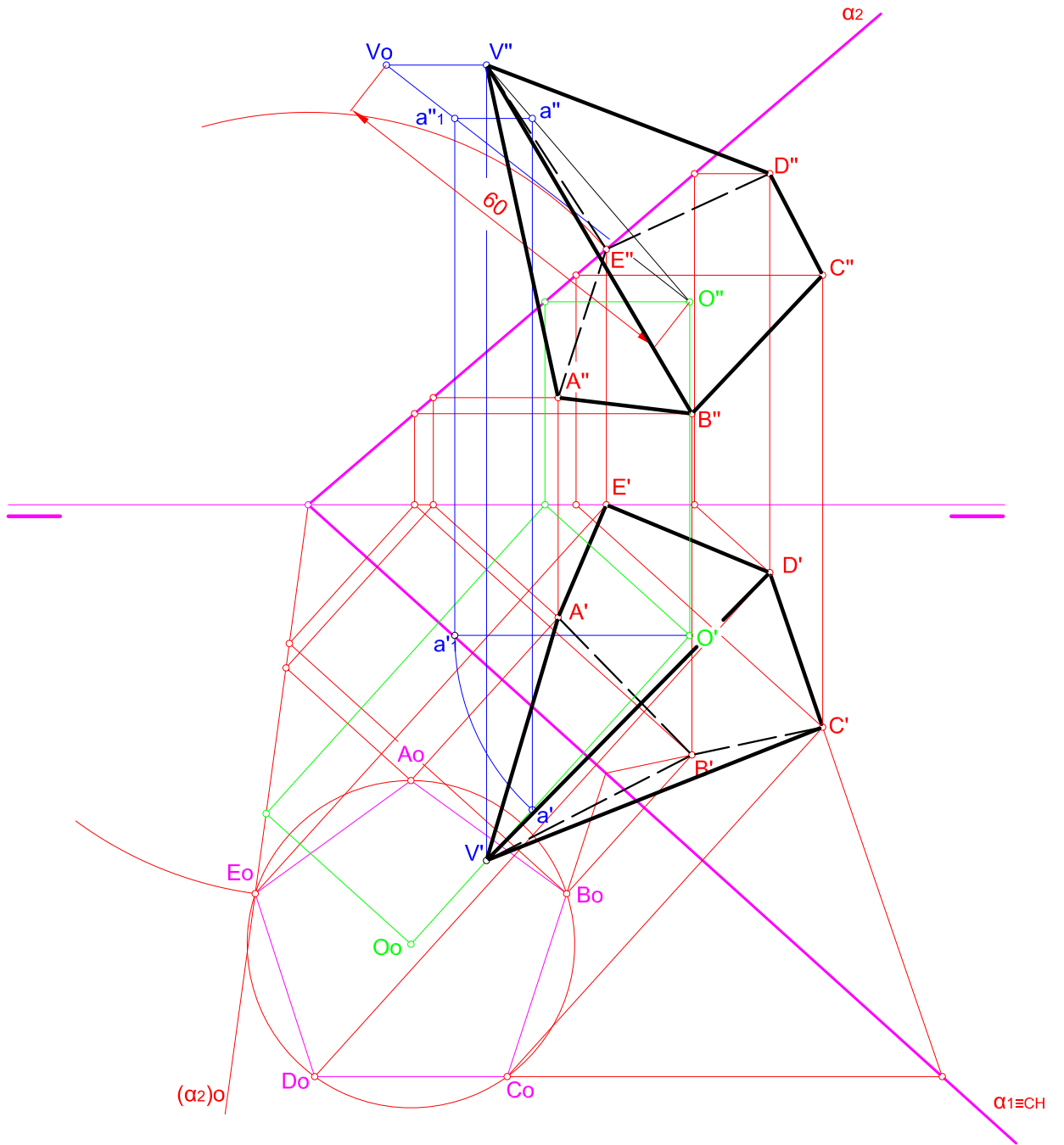


Cuadrado equivalente al heptágono = media proporcional entre el semiperímetro y el apotema



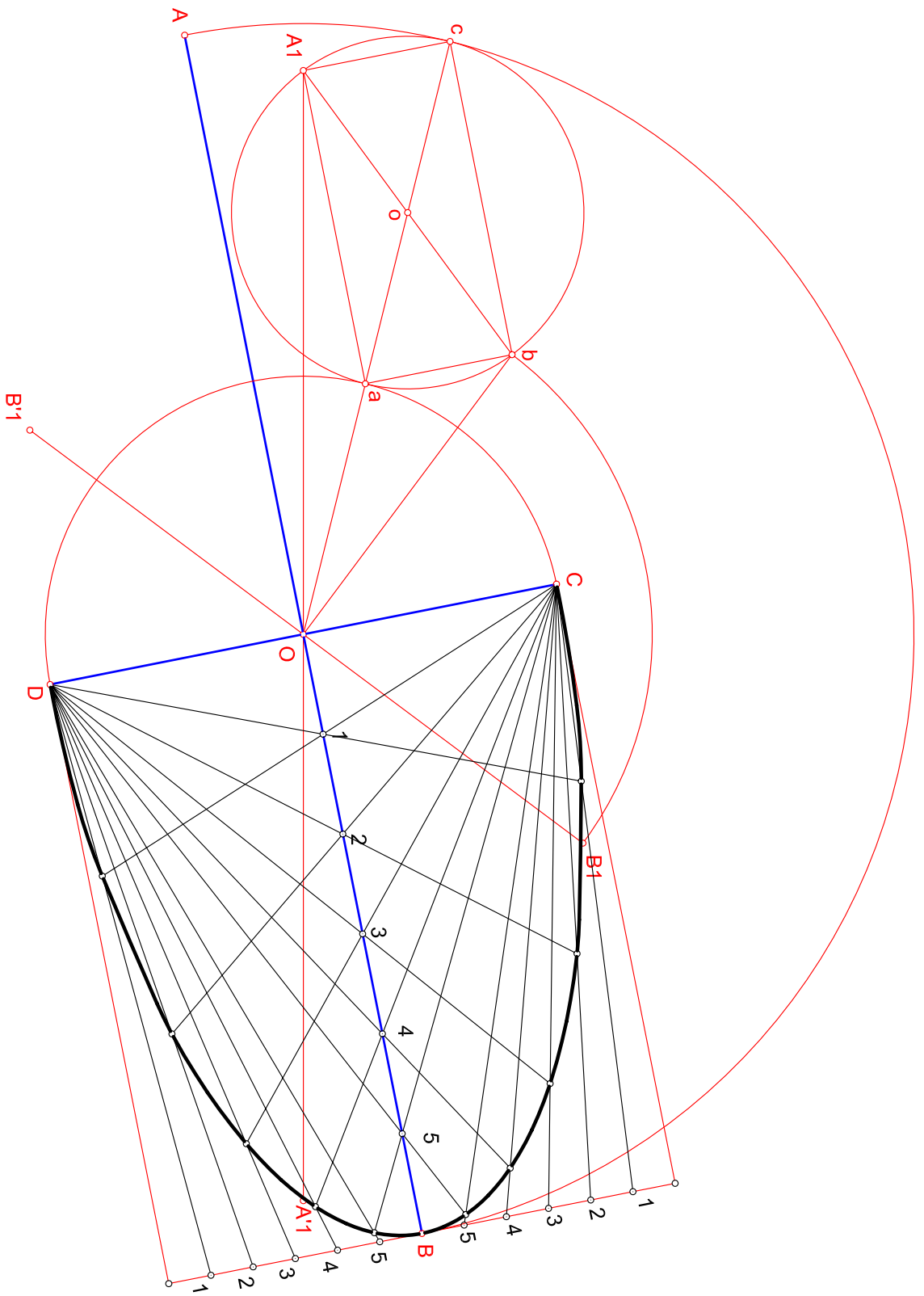
NOTA: para su resolución hay que tener presente que la construcción del heptágono no es exacta, así como la cuadratura de la circunferencia.

NOTA	DIBUJADO	FECHA	NOMBRE APELLIDOS

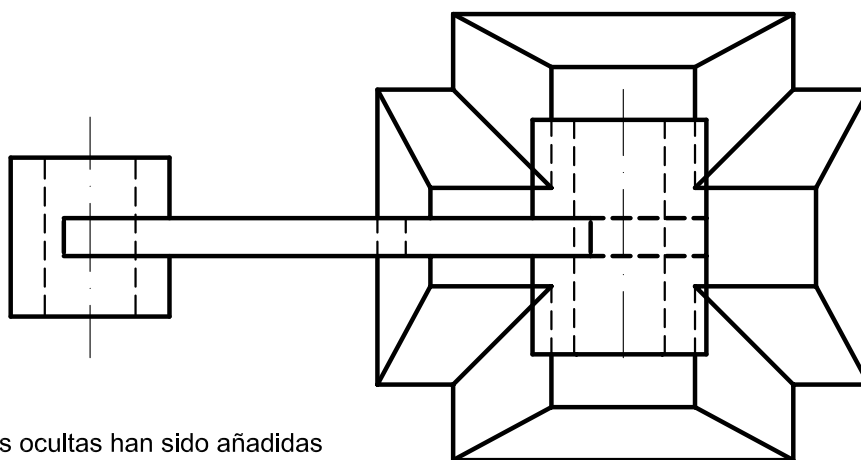
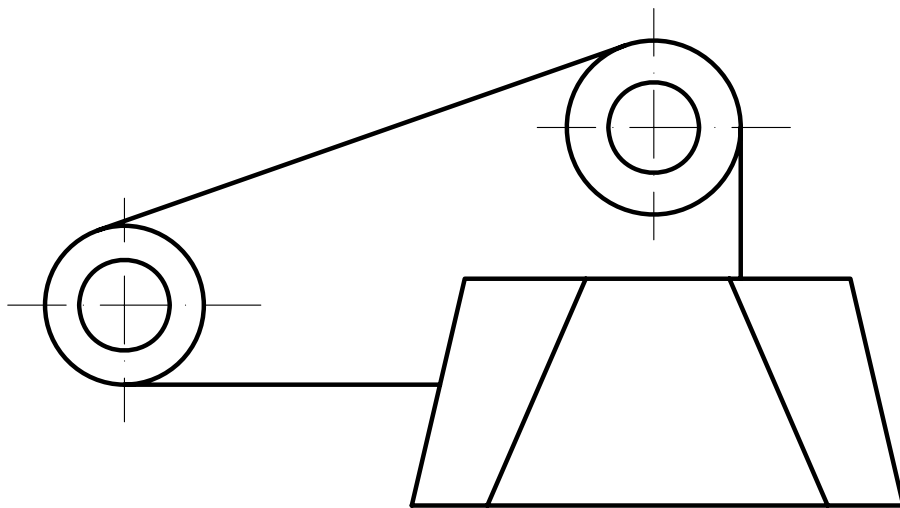
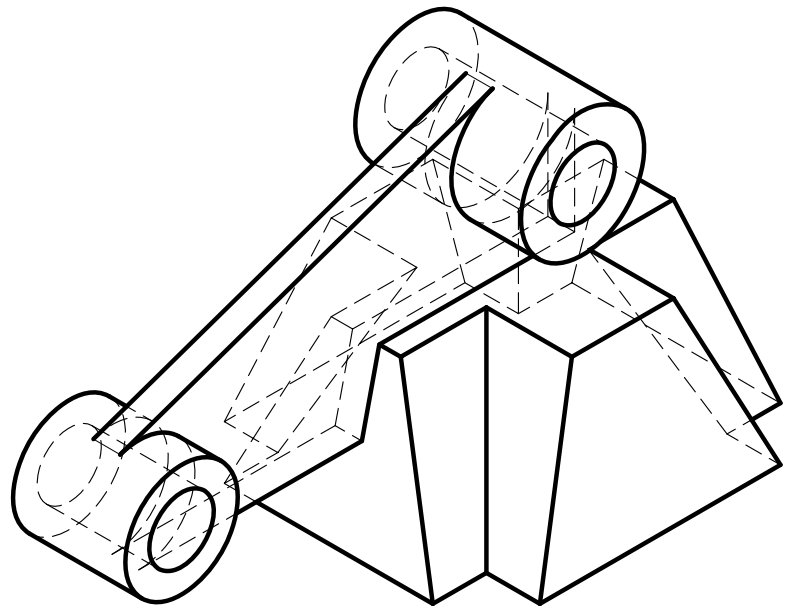


© 2010 www.ramondelagula.com

NOTA	DIBUJADO	FECHA	NOMBRE APELLIDOS

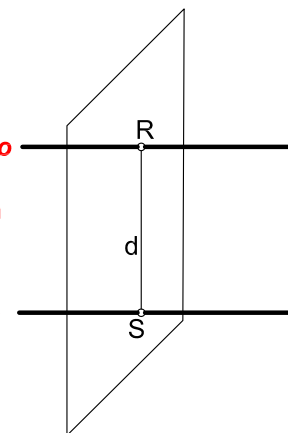
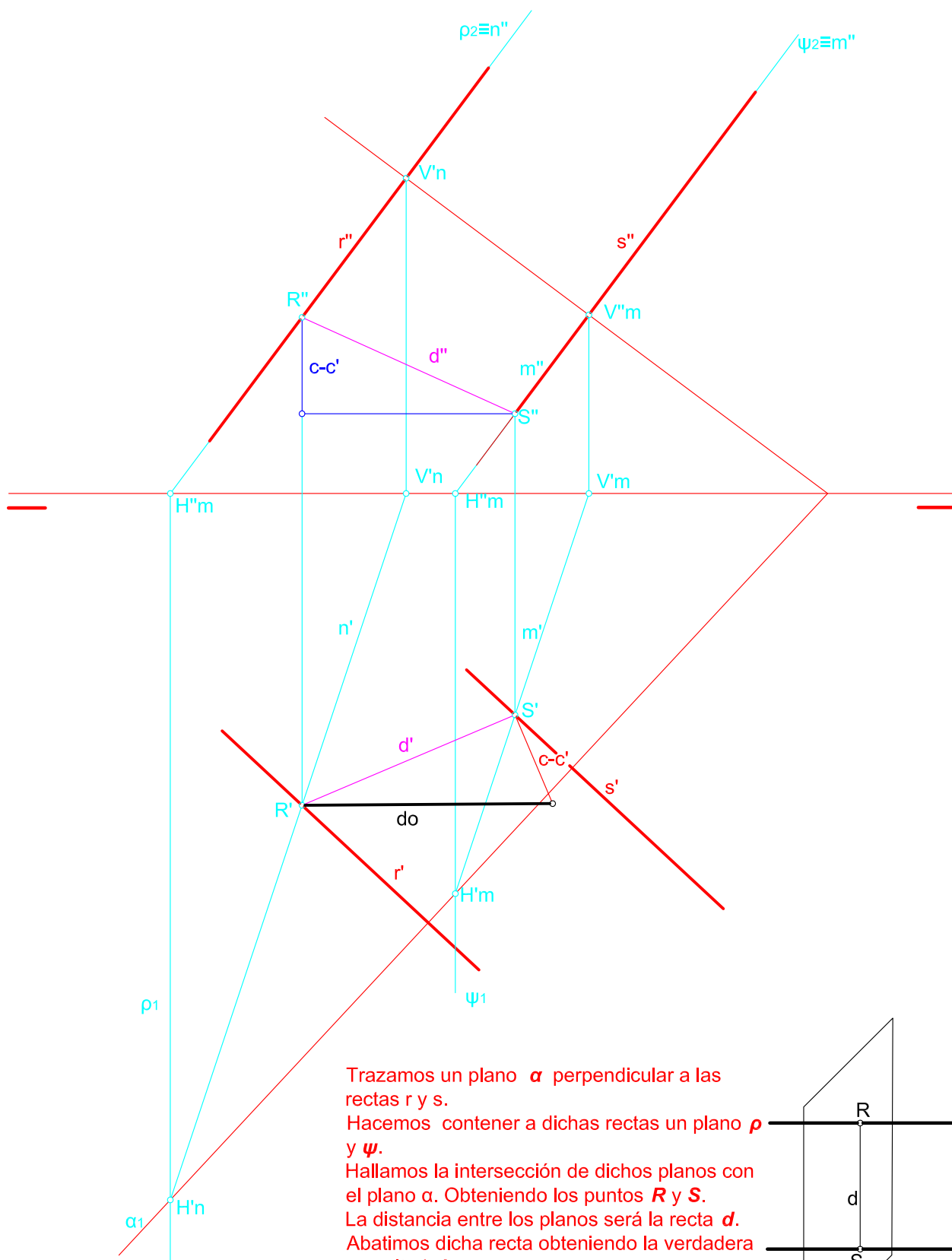


NOTA	DIBUJADO	FECHA	NOMBRE APELLIDOS



NOTA: Las líneas ocultas han sido añadidas por el autor.

NOTA	DIBUJADO	FECHA	NOMBRE APELLIDOS



NOTA	DIBUJADO	FECHA	NOMBRE APELLIDOS