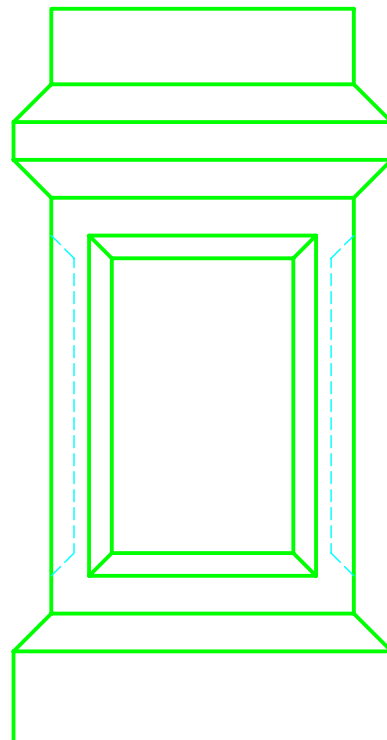
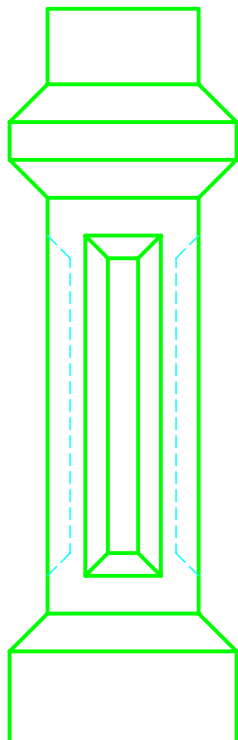
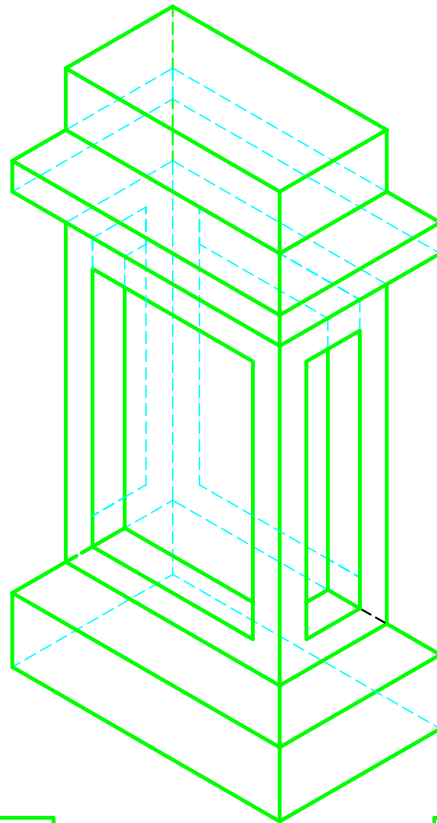


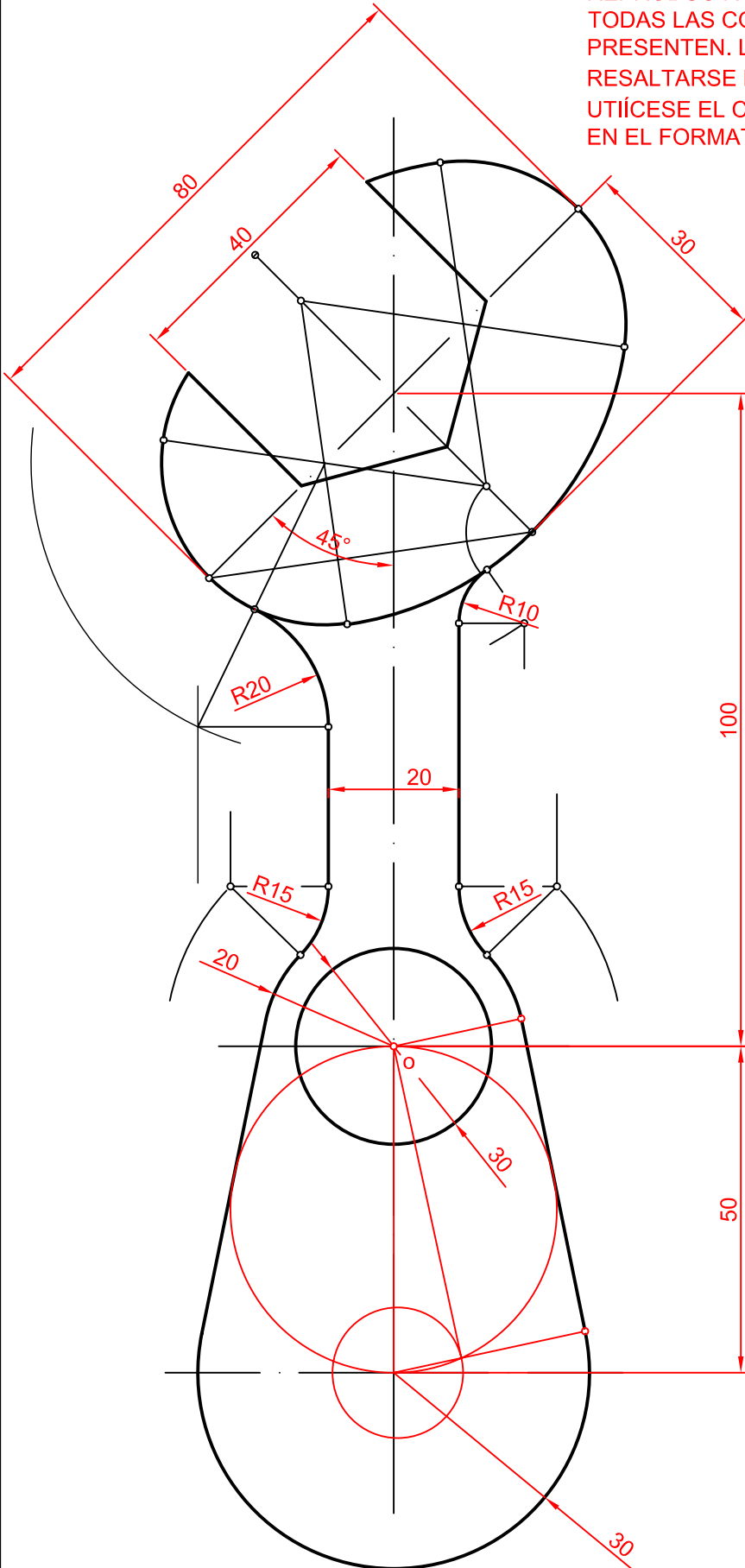
SE DA UNA PIEZA DEFINIDA POR DOS DE SUS VISTAS PRINCIPALES: ALZADO Y PERFIL DERECHO (SIN ACOTAR) DIBUJAR UNA PERSPECTIVA AXONOMÉTRICA CUALQUIERA DE DICHA PIEZA SIN SUJECIÓN A ESCALA ALGUNA CONSIGNANDO TODAS LAS ARISTAS OCULTAS. PODRÁ OPERARSE INDISTINTAMENTE A PULSO O CON INSTRUMENTOS.



NOTA: LAS DIMENSIONES NO SE CORRESPONDE EXACTAMENTE CON LAS DEL EJERCICIO PROPUESTO.

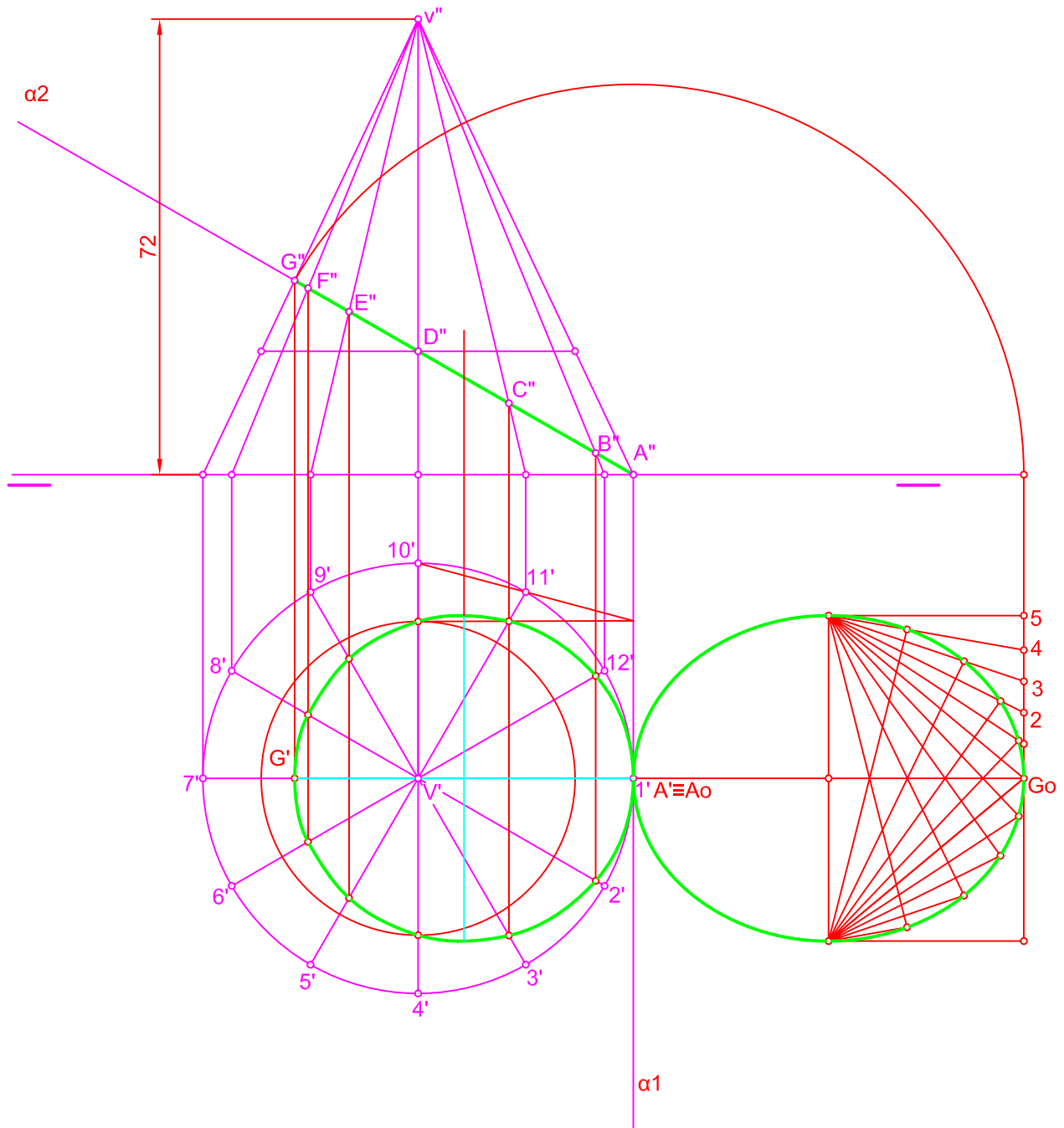
NOTA	DIBUJADO	FECHA	NOMBRE APELLIDOS

SE DA EL CROQUIS ACOTADO DE UNA LLAVE DE APRIETE. LA RANURA SUPERIOR SE HA PRACTICADO SOBRE UN ÓVALO DE CUATRO CENTROS. REPRODUCIR A ESCALA 1/1 DEJANDO RESEÑADAS TODAS LAS CONSTRUCCIONES AUXILIARES QUE SE PRESENTEN. LOS PUNTOS DE TANGENCIA DEBEN RESALTARSE MEDIANTE UN TRAZO PEQUEÑO. UTILÍCESE EL CENTRO "O" PARA CENTRAR LA FORMA EN EL FORMATO.



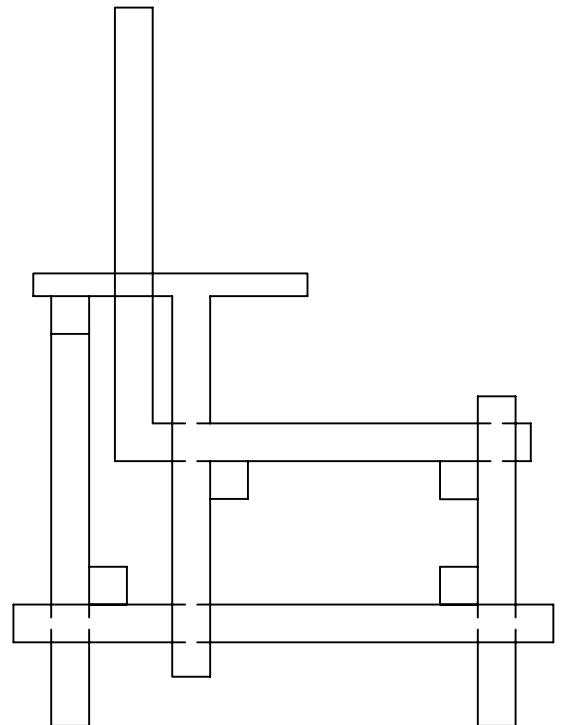
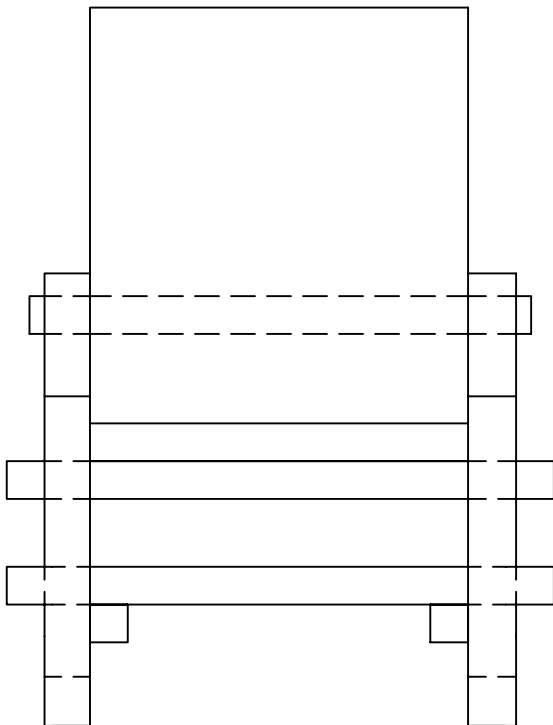
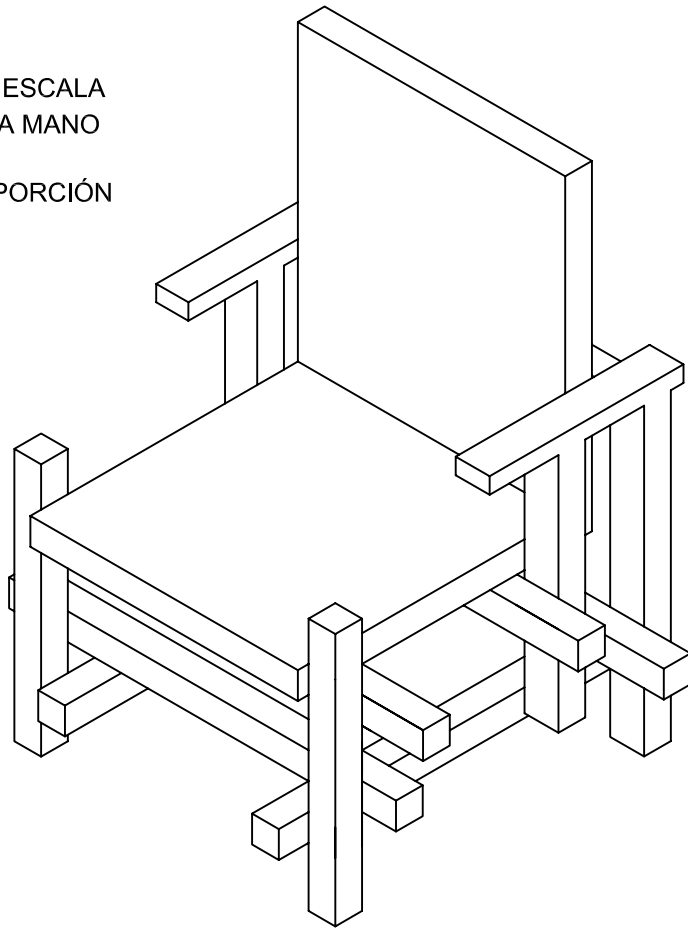
NOTA	DIBUJADO	FECHA	NOMBRE APELLIDOS

SE DEFINE UN CONO RECTO APOYADO EN EL PLANO DE PROYECCIÓN HORIZONTAL MEDIANTE LA PROYECCIÓN HORIZONTAL DE SU BASE Y SU ALTURA. OBTÉNGASE LA PROYECCIÓN HORIZONTAL Y VERTICAL DEL CONO Y DETERMINAR EN PROYECCIONES LA SECCIÓN PRODUCIDA POR EL PLANO α . POSTERIORMENTE OBTENER EN VERDADERA MAGNITUD LOS EJES DE LA ELIPSE SECCIÓN Y CONSTRUIR ÉSTA POR HACES PROYECTIVAS (SE TOMARÁN CINCO DIVISIONES). PARA SOLUCIONAR LA SECCIÓN SE OPERARÁ CON 12 GENERATRICES EQUIDISTANTES HACIENDO PASAR UNA DE ELLAS POR LA PROYECCIÓN 1' DADA.



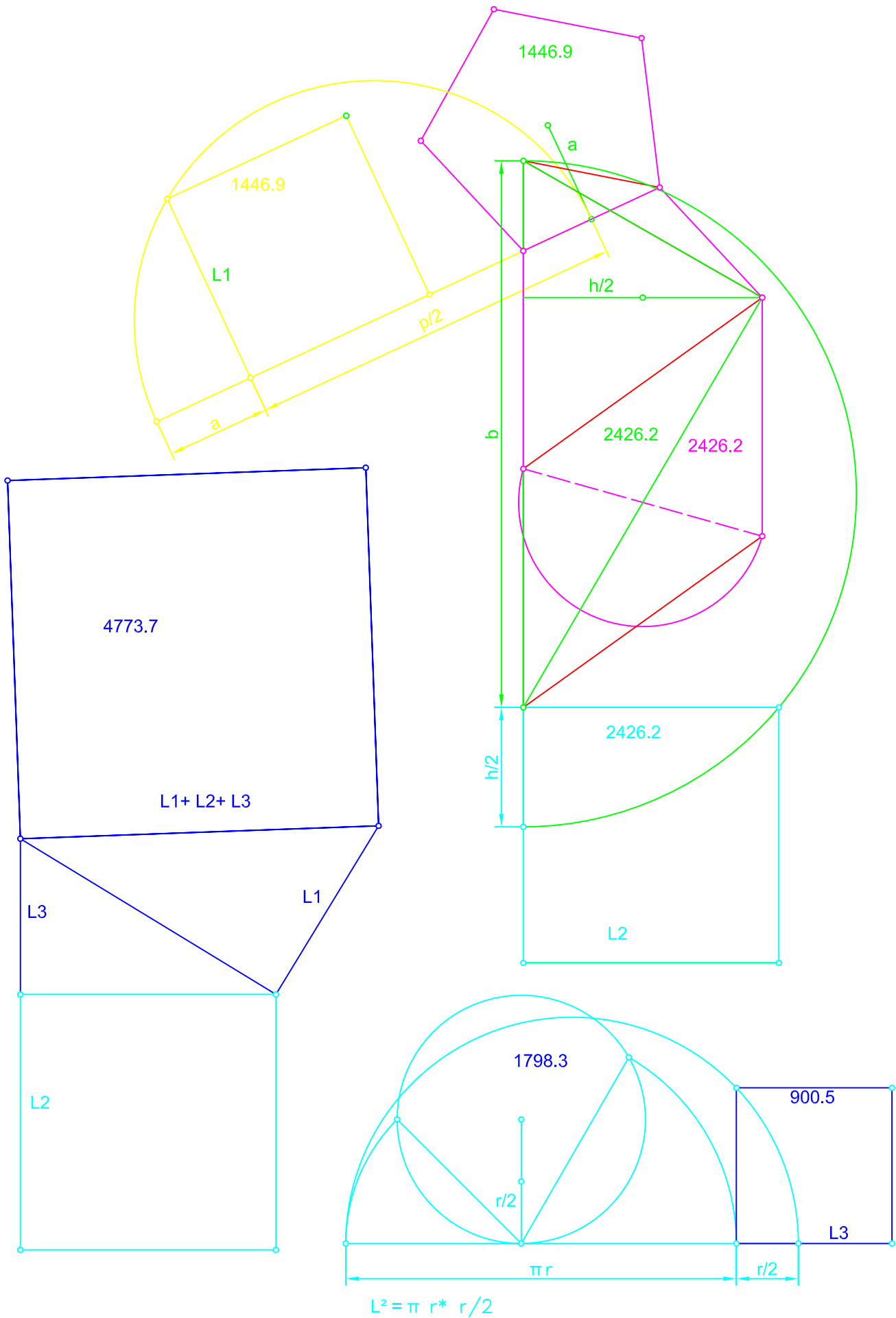
NOTA	DIBUJADO	FECHA	NOMBRE APELLIDOS
www.ramondelaguila.com			

SE DA LA PERSPECTIVA DE UN SILLÓN.
 REALIZAR EN NÚMERO MÍNIMO DE VISTAS
 NECESARIAS PARA DEFINIRLO
 SELECCIONANDO EL ALZADO MÁS
 CONVENIENTE. NO SE ESTABLECE ESCALA
 DE TRABAJO Y PODRÁ OPERARSE A MANO
 ALZADA O, SI SE DESEA, CON
 INSTRUMENTOS. CUÍDESE LA PROPORCIÓN
 Y CORRESPONDENCIA.



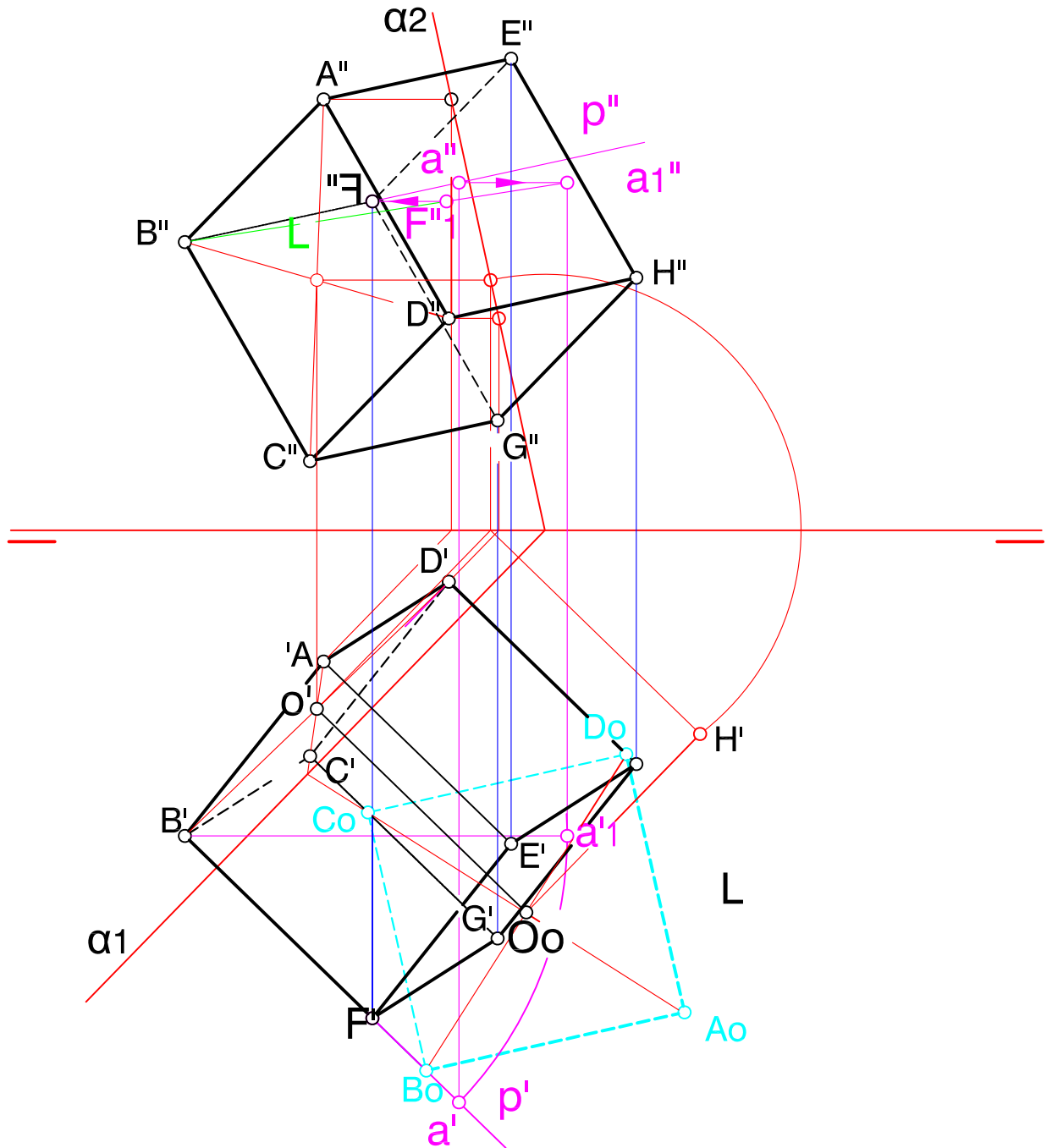
NOTA. LAS DIMENSIONES SON APROXIMADAS Y
 NO SE CORRESPONDE EXACTAMENTE CON EL
 EJERCICIO PROPUESTO.

NOTA	DIBUJADO	FECHA	NOMBRE APELLIDOS



NOTA	DIBUJADO	FECHA	NOMBRE APELLIDOS
www.ramondelaguila.com			

SE DA EN ABATIMIENTO LA CARA DE UN HEXAEDRO $A_0-B_0-C_0-D_0$. SABIENDO QUE DICHO HEXAEDRO ESTÁ APOYADO EN EL PLANO α . DETERMINAR SU PROYECCIÓN VERTICAL Y HORIZONTAL.



NOTA: LA INCLINACIÓN DEL PLANO α , Y LAS MEDIDAS DEL HEXAEDRO NO SE CORRESPONDEN CON EL EJERCICIO DE SELECTIVIDAD.

NOTA	DIBUJADO	FECHA	NOMBRE APELLIDOS
SEGUNDO DE BACHILLERATO LÁMINA 23			