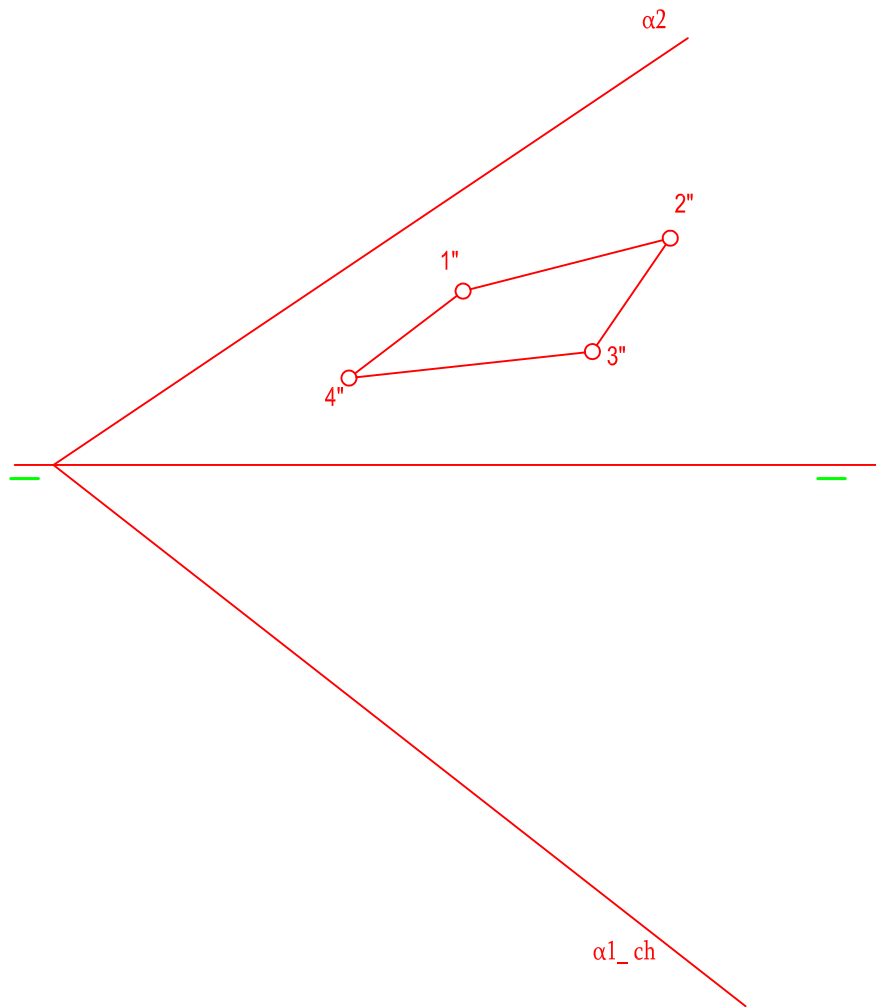


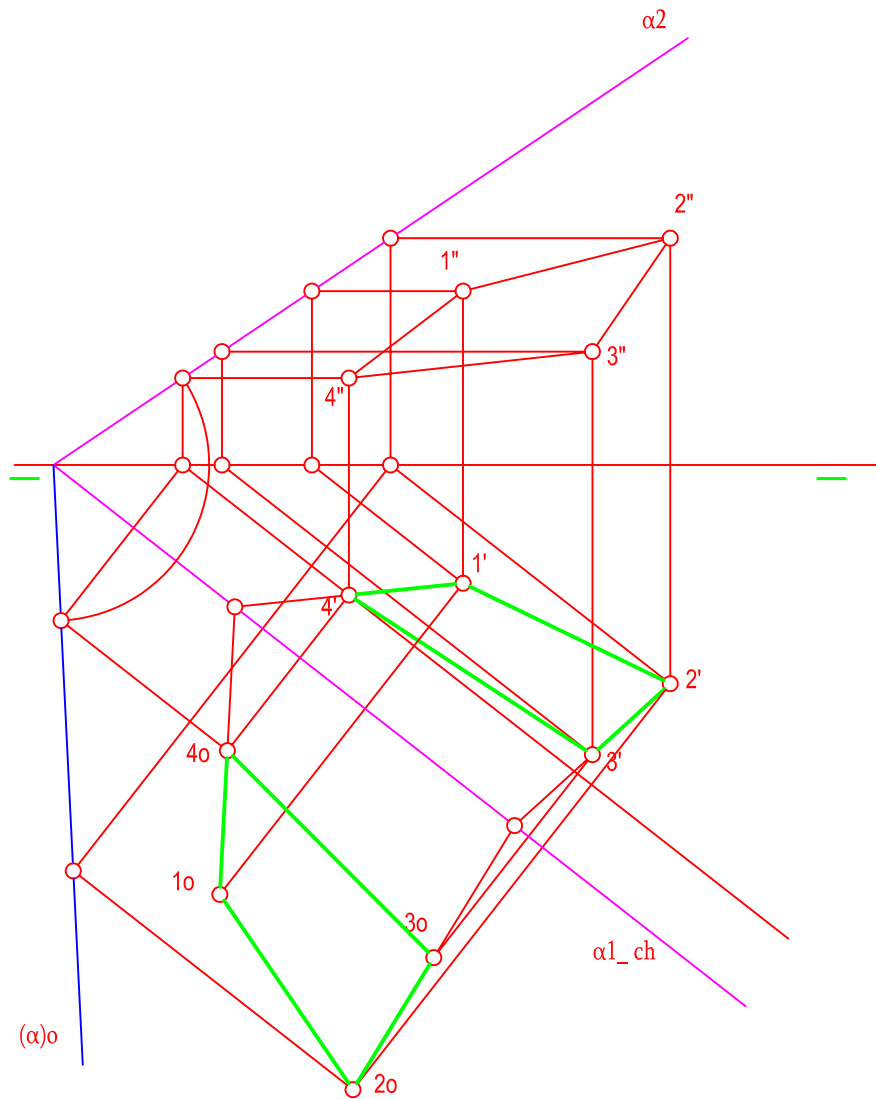
Se da un plano oblicuo $\alpha_1 - \alpha_2$ y la proyección vertical $1''$, $2''$, $3''$, $4''$, de un cuadrilátero en él contenido. Hallar la proyección horizontal correspondiente y la verdadera magnitud obtenida por abatimiento. Por motivos de espacio, se aconseja abatir sobre el horizontal (charnela ci.



NOTA	DIBUJADO	FECHA	NOMBRE APELLIDOS

RAMÓN DEL ÁGUILA
MURCIA

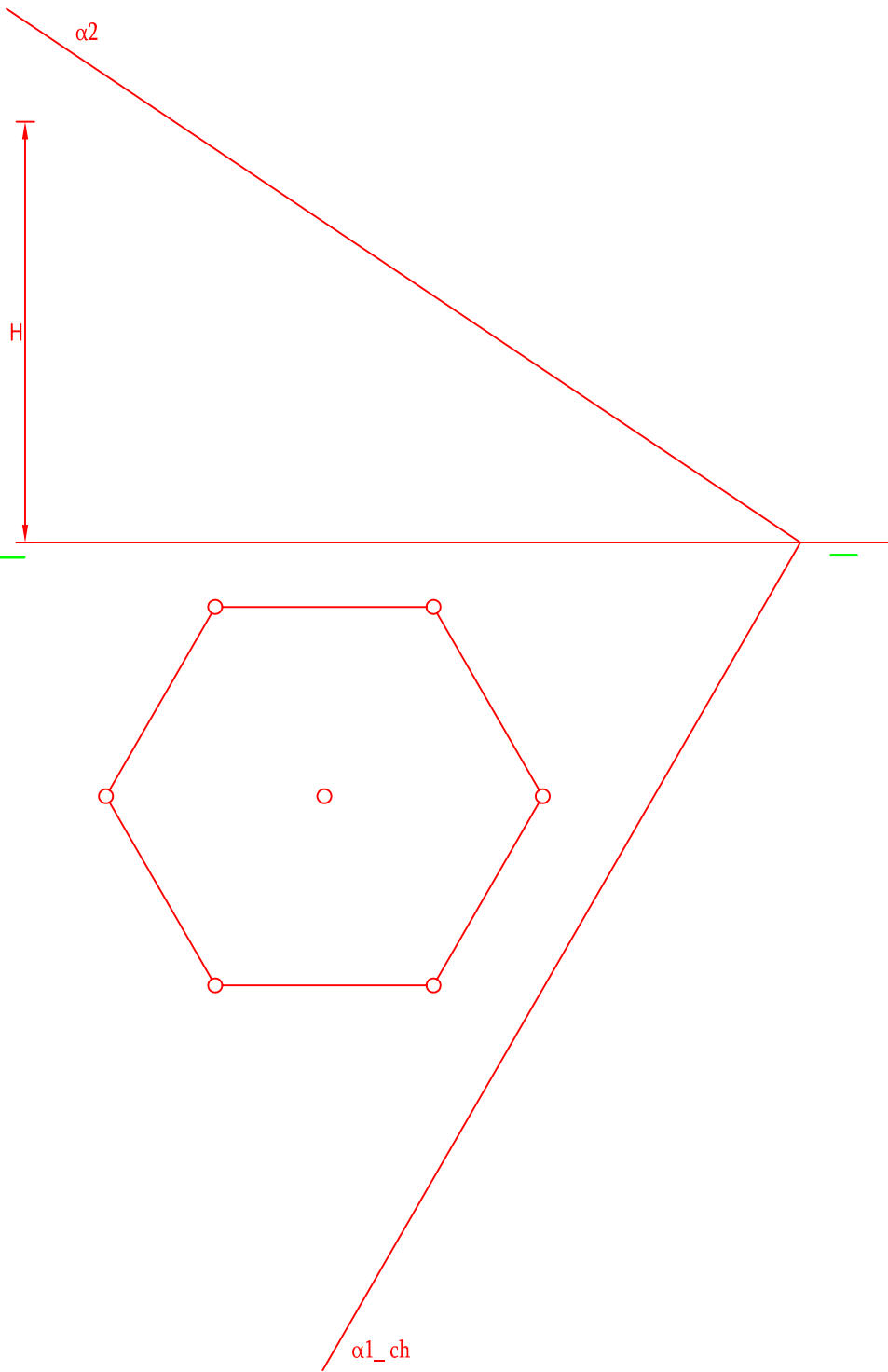
Se da un plano oblicuo $\alpha_1 - \alpha_2$ y la proyección vertical $1'', 2'', 3'', 4''$, de un cuadrilátero en él contenido. Hallar la proyección horizontal correspondiente y la verdadera magnitud obtenida por abatimiento. Por motivos de espacio, se aconseja abatir sobre el horizontal (charnela ci).



NOTA	DIBUJADO	FECHA	NOMBRE APELLIDOS

RAMÓN DEL ÁGUILA
MURCIA

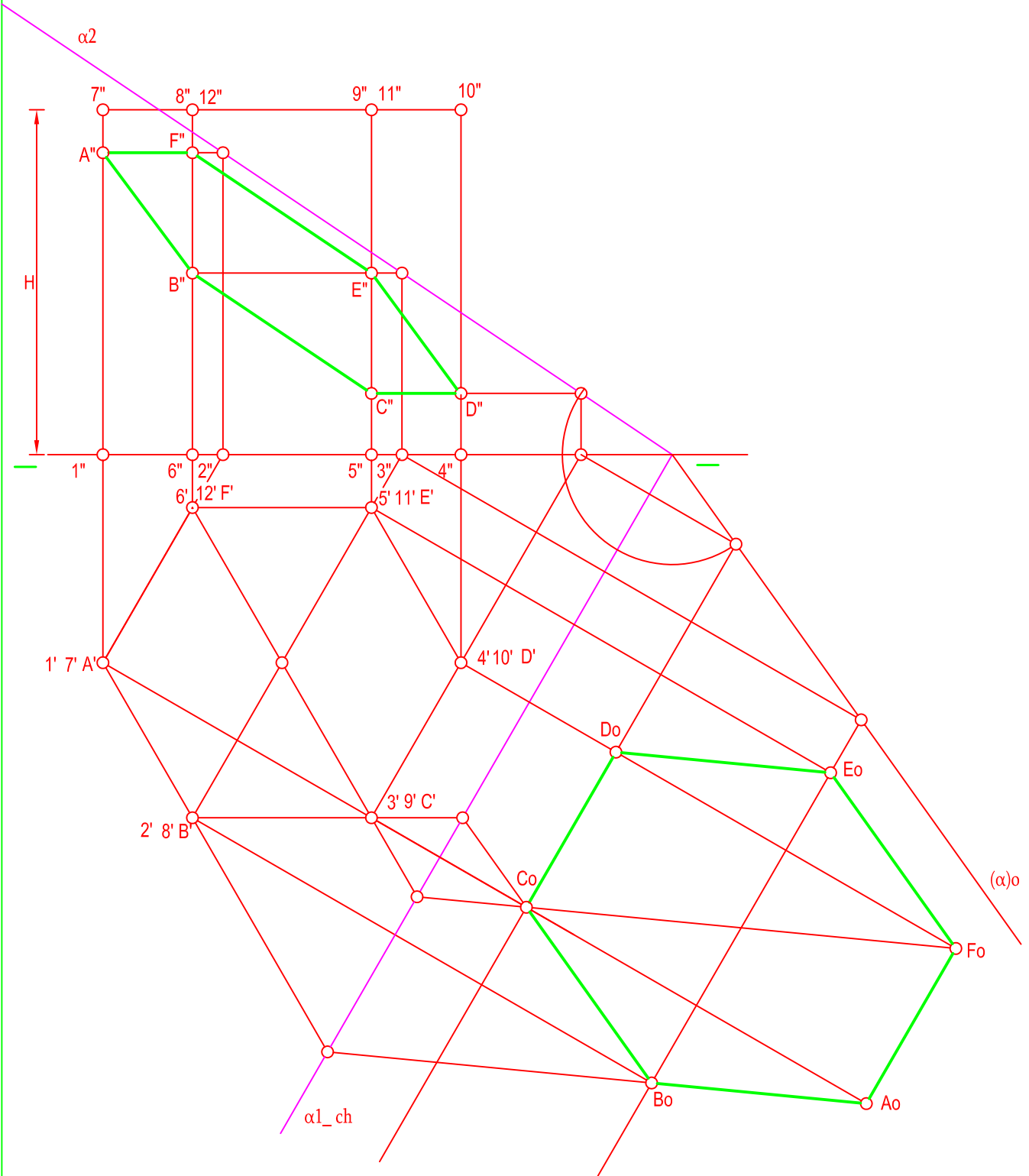
Dado un prisma de base hexagonal regular apoyado en el plano horizontal, definido por su proyección horizontal y su altura, se pide determinar en proyección y verdadera magnitud la sección producida al prisma por el plano α - dado.



NOTA	DIBUJADO	FECHA	NOMBRE APELLIDOS

RAMÓN DEL ÁGUILA
MURCIA

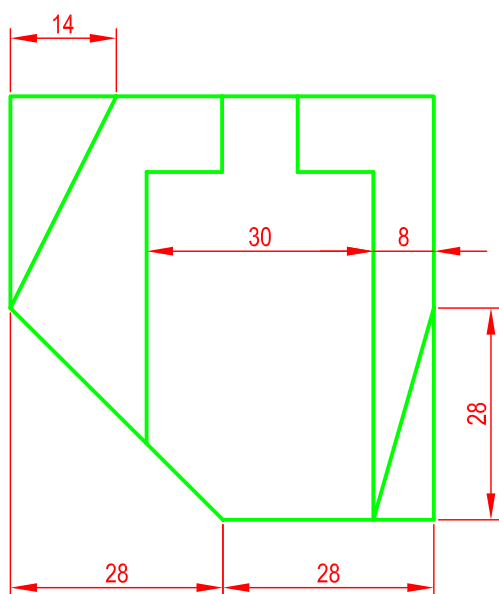
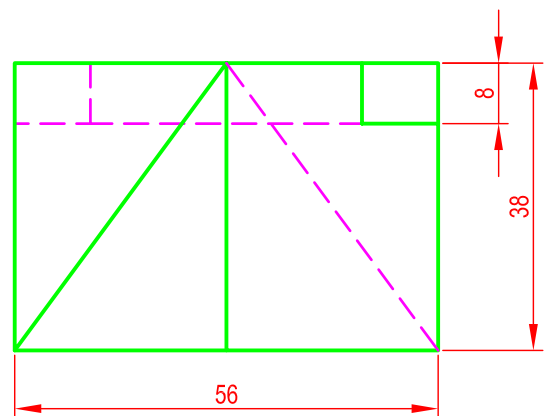
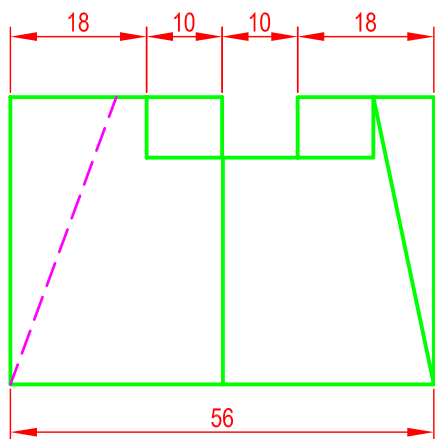
Dado un prisma de base hexagonal regular apoyado en el plano horizontal, definido por su proyección horizontal y su altura, se pide determinar en proyección y verdadera magnitud la sección producida al prisma por el plano α - dado.



NOTA	DIBUJADO	FECHA	NOMBRE APELLIDOS

RAMÓN DEL ÁGUILA
MURCIA

Se da una pieza definida por sus tres vistas principales: alzado, planta y perfil (sin acotar) Dibujar una perspectiva axonométrica cualquiera de dicha pieza sin sujeción a escala, consignando todas las aristas ocultas. Podrá operarse indistintamente a pulso o con instrumentos.

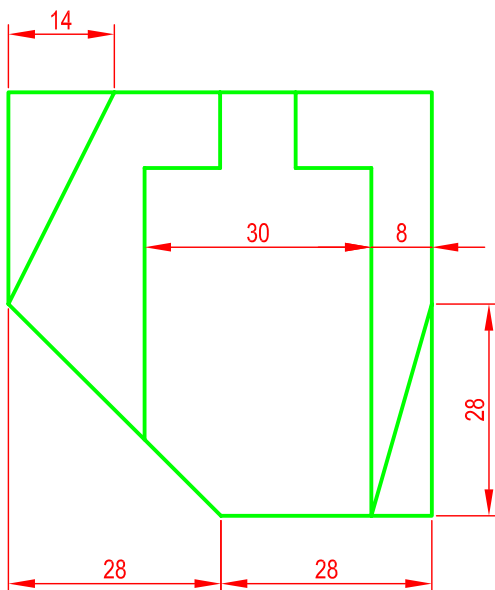
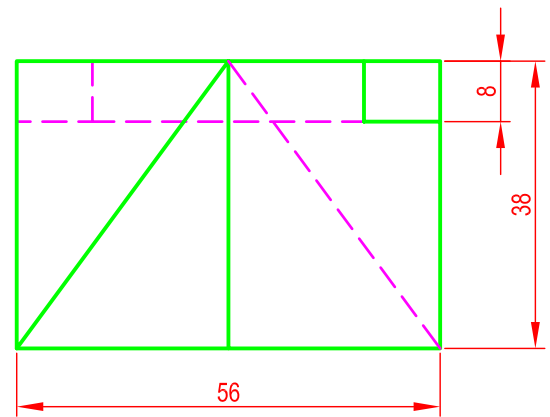
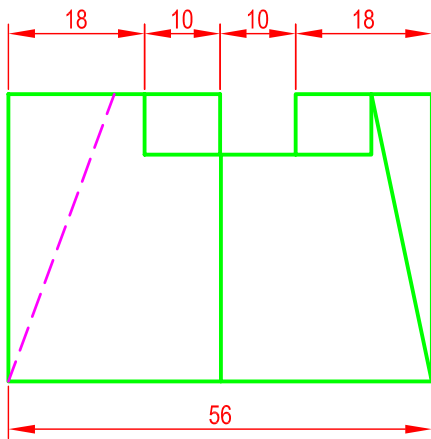
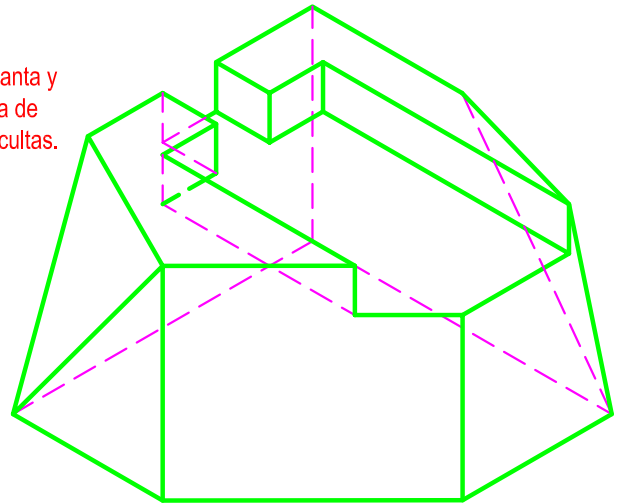


NOTA: LAS COTAS SON AÑADIDAS POR EL AUTOR.

NOTA	DIBUJADO	FECHA	NOMBRE APELLIDOS

RAMÓN DEL ÁGUILA
MURCIA

Se da una pieza definida por sus tres vistas principales: alzado, planta y perfil (sin acotar) Dibujar una perspectiva axonométrica cualquiera de dicha pieza sin sujeción a escala, consignando todas las aristas ocultas. Podrá operarse indistintamente a pulso o con instrumentos.

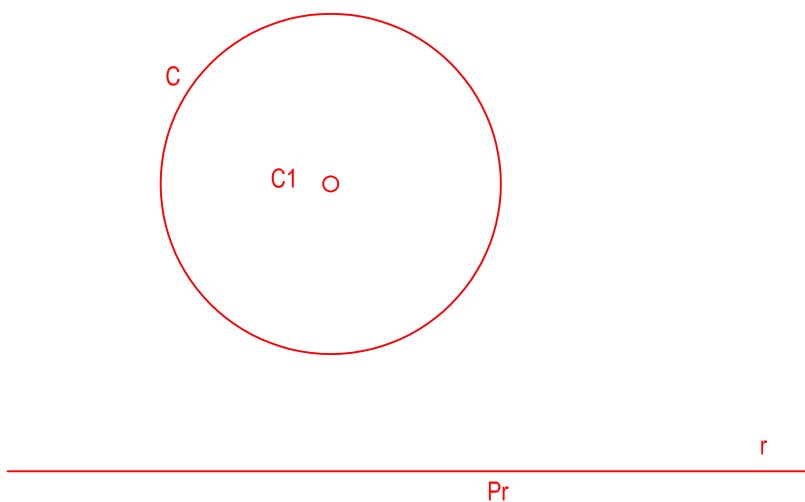


NOTA: LAS COTAS SON AÑADIDAS POR EL AUTOR.

NOTA	DIBUJADO	FECHA	NOMBRE APELLIDOS

RAMÓN DEL ÁGUILA
MURCIA

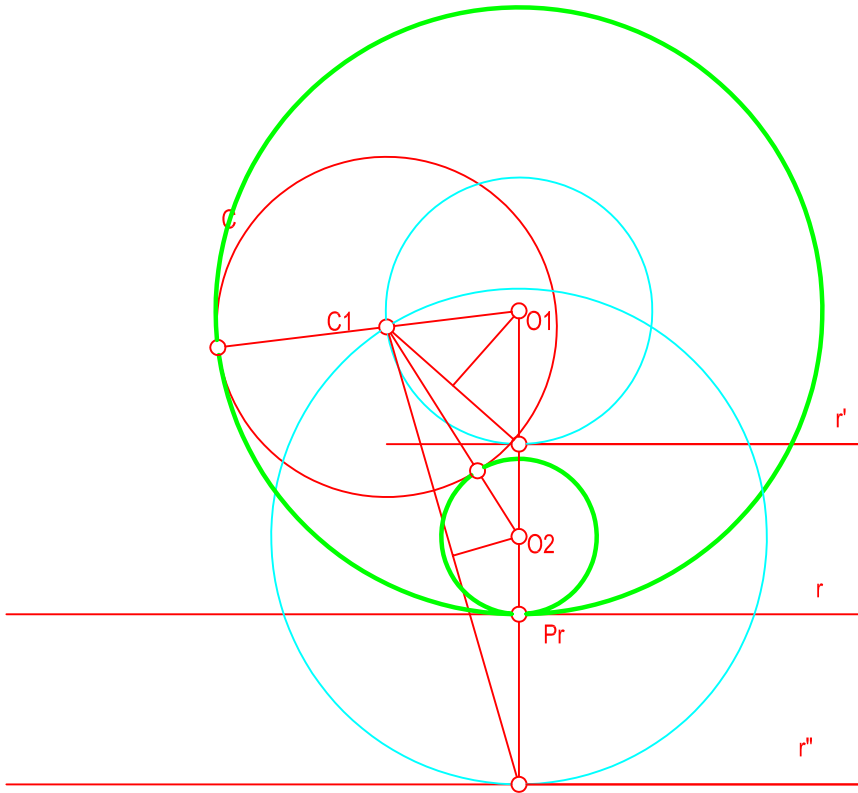
Determinar las circunferencias tangentes a la recta "r" y a la circunferencia "c" dadas conocido el punto de contacto "Pr", sobre la recta.



NOTA	DIBUJADO	FECHA	NOMBRE APELLIDOS

RAMÓN DEL ÁGUILA
MURCIA

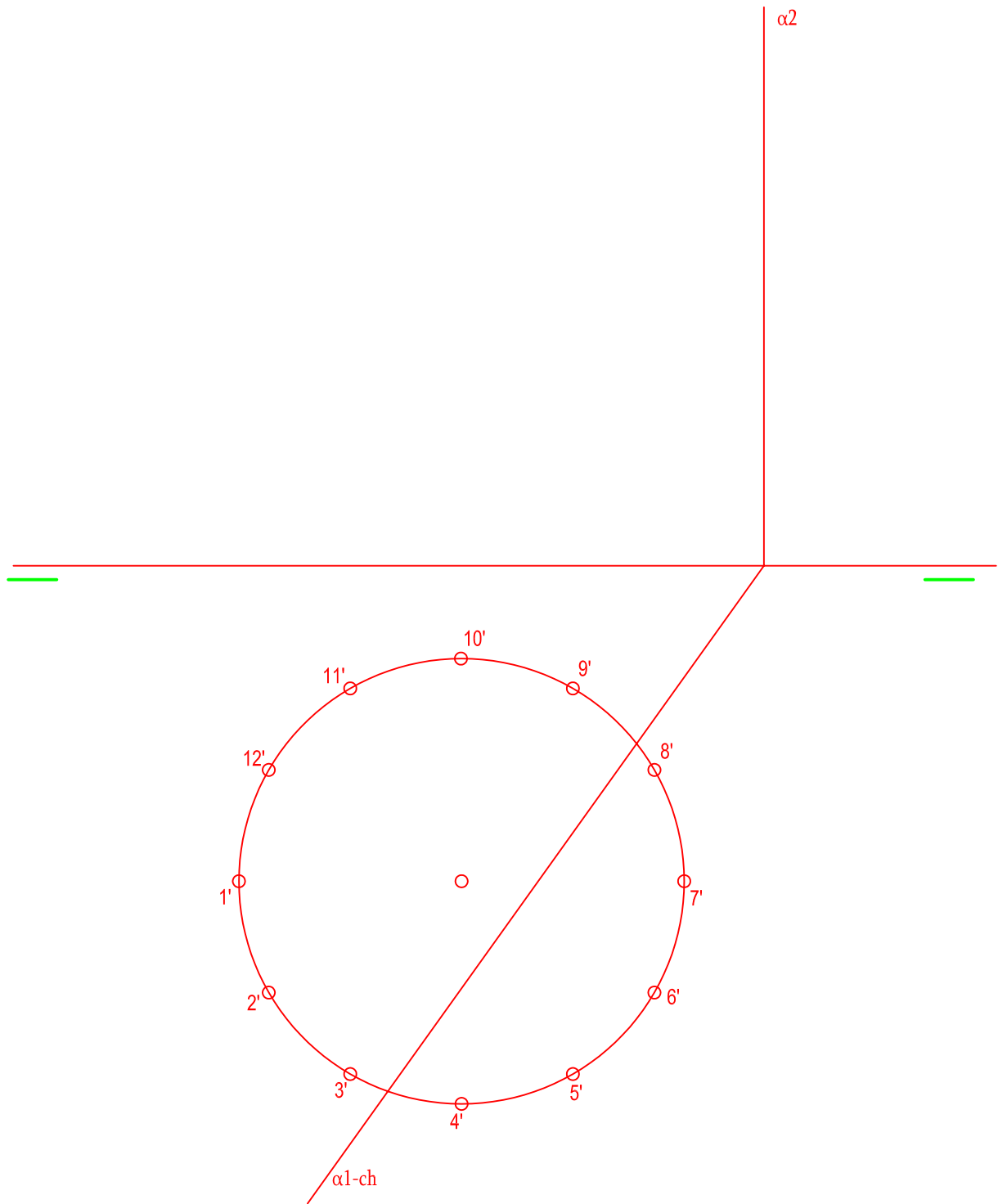
Determinar las circunferencias tangentes a la recta "r" y a la circunferencia "c" dadas conocido el punto de contacto "Pr", sobre la recta.



NOTA	DIBUJADO	FECHA	NOMBRE APELLIDOS

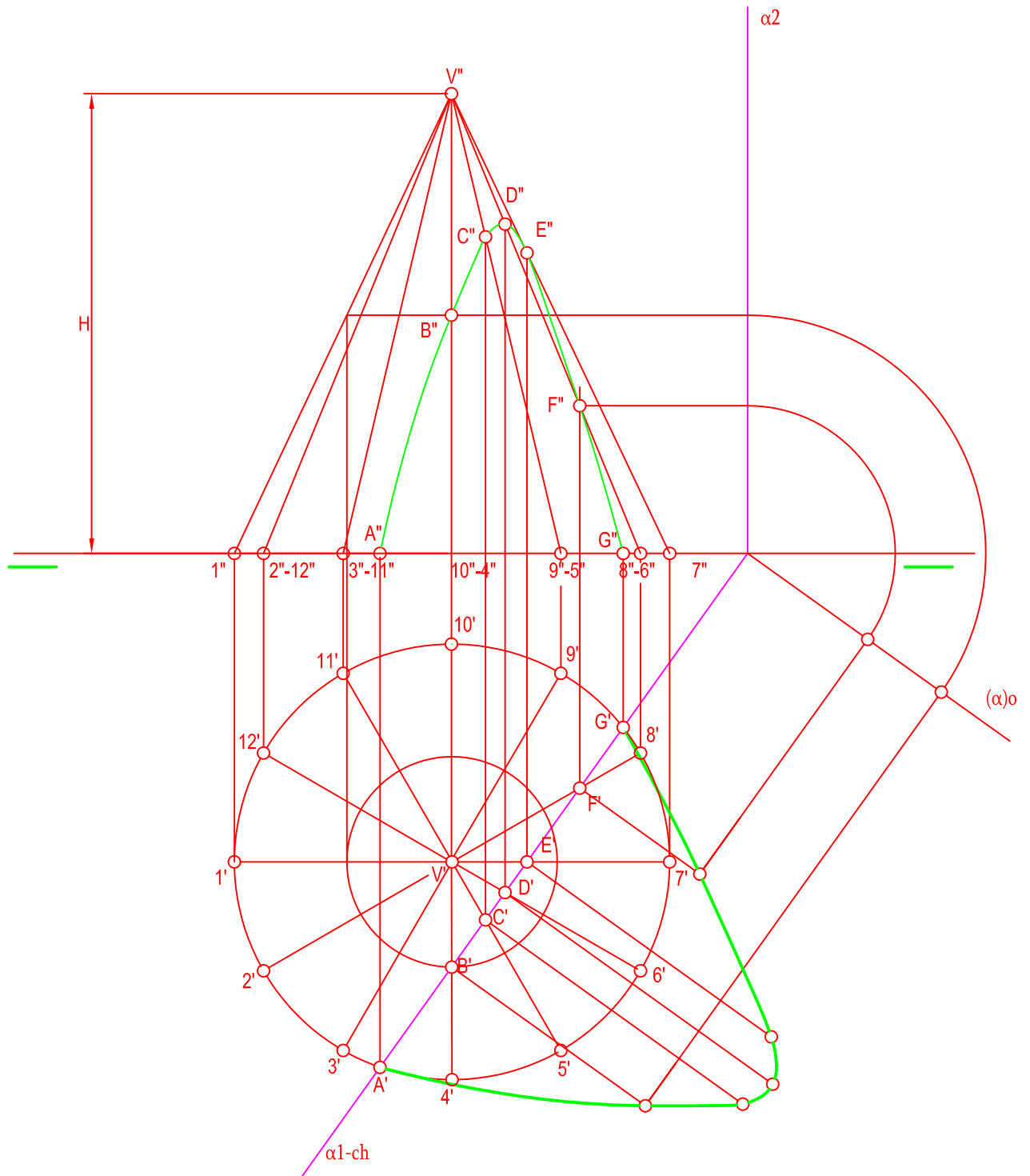
RAMÓN DEL ÁGUILA
MURCIA

Dado el cono apoyado en el plano horizontal, definido por su proyección horizontal y su altura, se pide determinar en proyección y verdadera magnitud la sección producida al cono por el plano - α -.



NOTA	DIBUJADO	FECHA	NOMBRE APELLIDOS
<p>RAMÓN DEL ÁGUILA MURCIA</p>			

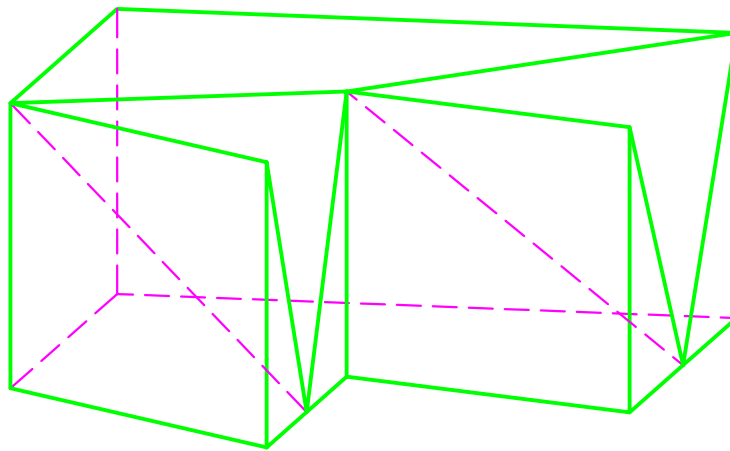
Dado el cono apoyado en el plano horizontal, definido por su proyección horizontal y su altura, se pide determinar en proyección y verdadera magnitud la sección producida al cono por el plano - α -.



NOTA	DIBUJADO	FECHA	NOMBRE APELLIDOS

RAMÓN DEL ÁGUILA
MURCIA

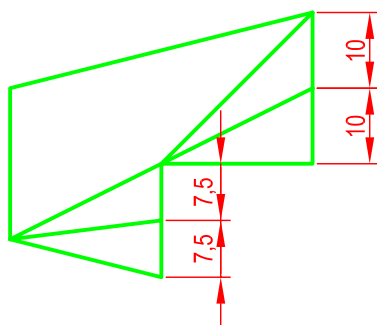
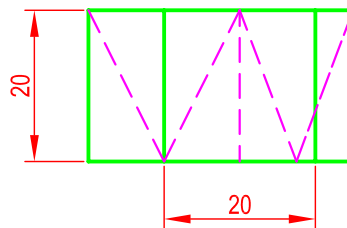
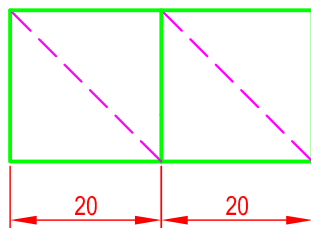
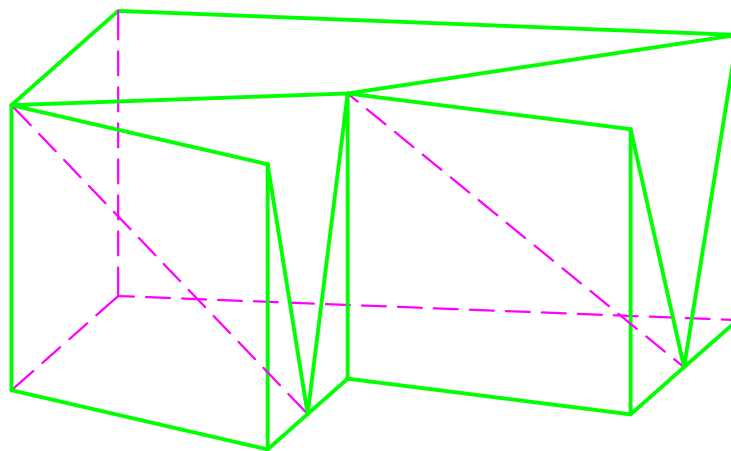
Se da una pieza en perspectiva. Determinar las tres vistas diédricas necesarias para definirla seleccionando el alzado más conveniente. No se establece escala de trabajo y se podrá operar a mano alzada o, si se desea, con instrumentos. Cuidese la proporción, correspondencia y la representación de aristas ocultas.



NOTA	DIBUJADO	FECHA	NOMBRE APELLIDOS

RAMÓN DEL ÁGUILA
MURCIA

Se da una pieza en perspectiva. Determinar las tres vistas diédricas necesarias para definirla seleccionando el alzado más conveniente. No se establece escala de trabajo y se podrá operar a mano alzada o, si se desea, con instrumentos. Cuidese la proporción, correspondencia y la representación de aristas ocultas.



NOTA	DIBUJADO	FECHA	NOMBRE APELLIDOS

RAMÓN DEL ÁGUILA
MURCIA